

EMF

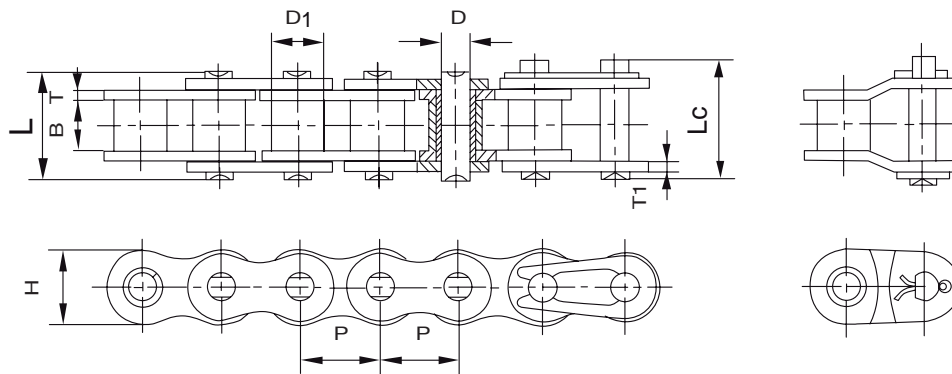
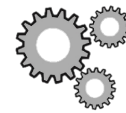


FOOD MACHINERY

CADENAS DE TRASMISION • GUIAS Y PERFILES • PIÑONES



Cadenas de rodillos simple DIN 8187 Serie europea
Simple roller chains DIN 8187 European series
Chaînes à rouleaux simple DIN 8187 série européenne

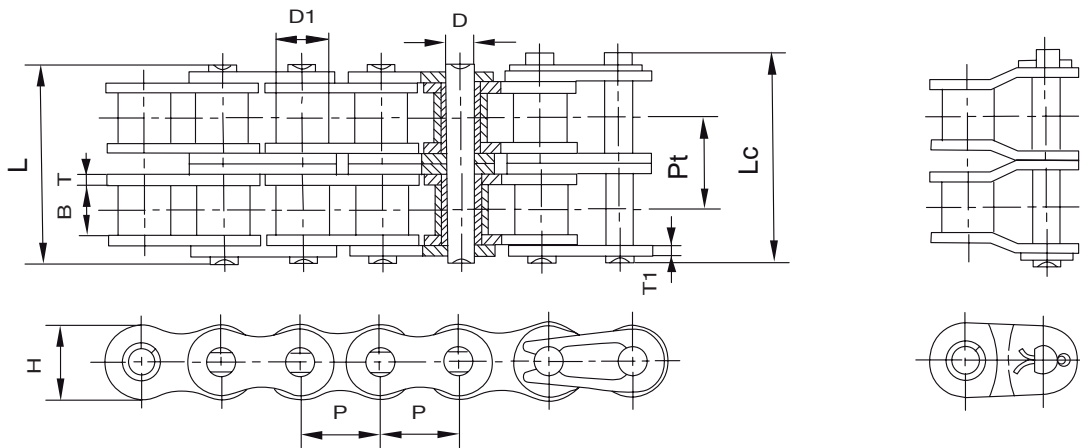


Cadenas de rodillos simples - Serie B / Simple roller chains - B Series / Chaînes à rouleaux simple - Série B

Referencia Reference Référence	Paso Pitch Pas	Ancho interior Inner width Largeur intérieur	Ø Rodillo Roller Rouleau	Ø Eje Pin Axe	Longitud eje Pin length Longueur axe	Ancho malla Plate width Largeur plaques	Espesor malla Plate thickness Épaisseur plaques	Carga de rotura Breaking load Charge rupture	Peso por metro Weight per meter Poids par mètre	
DIN/ISO	P	B min	D1 max	D max	L max	Lc max	H max	T/T1 max	Q min	q
	mm	mm	mm	mm	mm	mm	mm	mm	KN	Kg/m
04B-1	6,000	2,80	4,00	1,85	6,80	7,8	5,00	0,60	3,0	0,11
05B-1	8,000	3,00	5,00	2,31	8,20	8,9	7,10	0,80	5,0	0,20
*06B-1	9,525	5,72	6,35	3,28	13,15	14,1	8,20	1,30	9,0	0,41
08B-1	12,700	7,75	8,51	4,45	16,70	18,2	11,80	1,60	18,0	0,69
10B-1	15,875	9,65	10,16	5,08	19,50	20,9	14,70	1,70	22,4	0,93
12B-1	19,050	11,68	12,07	5,72	22,50	24,2	16,00	1,85	29,0	1,15
16B-1	25,400	17,02	15,88	8,28	36,10	37,4	21,00	4,15/3,1	60,0	2,71
20B-1	31,750	19,56	19,05	10,19	41,30	45,0	26,40	4,5/3,5	95,0	3,70
24B-1	38,100	25,40	25,40	14,63	53,40	57,8	33,20	6,0/4,8	160,0	7,10
28B-1	44,450	30,99	27,94	15,90	65,10	69,5	36,70	7,5/6,0	200,0	8,50
32B-1	50,800	30,99	29,21	17,81	66,00	71,0	42,00	7,0/6,0	250,0	10,25
40B-1	63,500	38,10	39,37	22,89	82,20	89,2	52,96	8,5/8,0	355,0	16,35
48B-1	76,200	45,72	48,26	29,24	99,10	107,0	63,80	12/10	560,0	25,00
56B-1	88,900	53,34	53,98	34,32	114,60	123,00	77,80	13,5/12,0	850,00	35,78
64B-1	101,600	60,96	63,50	39,40	130,00	138,50	90,17	15,0/13,0	1.100,00	46,00
72B-1	114,300	68,58	72,39	44,48	147,40	156,40	103,60	17,0/15,0	1.400,00	60,80

* Malla recta / Straight plates / Plaques droites

Cadenas de rodillos doble DIN 8187 Serie europea
Double roller chains DIN 8187 European series
Chaînes à rouleaux doubles DIN 8187 série européenne

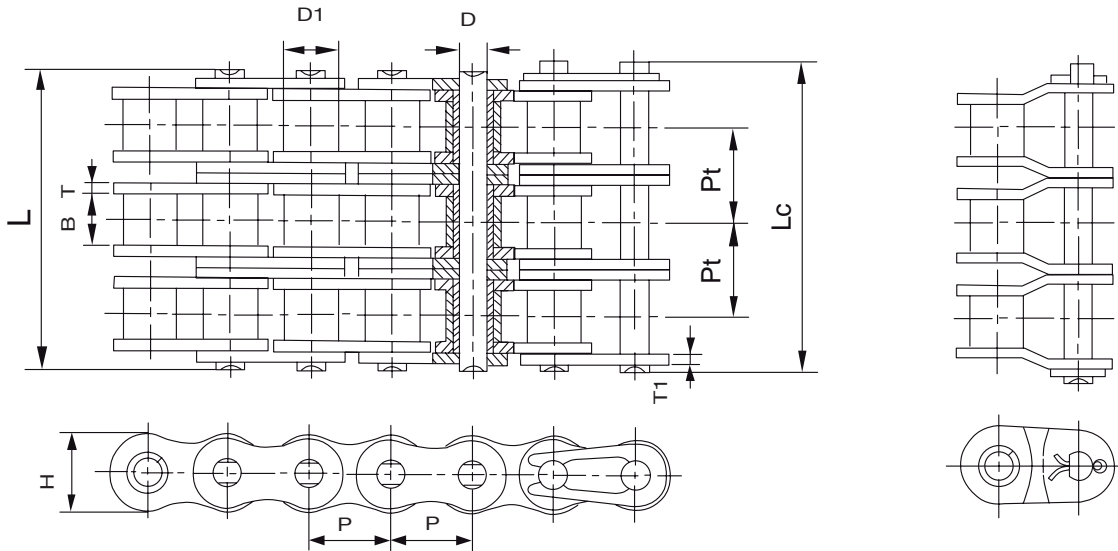


Cadenas de rodillos dobles - serie B / Double roller chains - B series / Chaînes à rouleaux doubles - Série B

Referencia Reference Référence	Paso Pitch Pas	Ancho interior Inner width Largeur intérieure	Ø Rodillo Roller Rouleau	Ø Eje Pin Axe	Longitud eje Pin length Longueur axe		Ancho malla Plate width Largeur plaques	Espesor malla Plates thickness Épaisseur plaques	Paso transversal Transverse pitch Pas transversal	Carga de rotura Breaking load charge rupture	Peso por metro Weight per meter Poids par mètre
DIN/ISO	P	B min	D1 max	D max	L max	Lc max	H max	T/T1 max	Pt	Q min	q
	mm	mm	mm	mm	mm	mm	mm	mm	mm	KN	Kg/m
05B-2	8,000	3,00	5,00	2,31	13,9	14,5	7,10	0,80	5,64	7,8	0,33
*06B-2	9,525	5,72	6,35	3,28	23,4	24,4	8,20	1,30	10,24	16,9	0,77
08B-2	12,700	7,75	8,51	4,45	31,2	32,2	11,80	1,60	13,92	32,0	1,34
10B-2	15,875	9,65	10,16	5,08	36,1	37,5	14,70	1,70	16,59	44,5	1,84
12B-2	19,050	11,68	12,07	5,72	42,0	43,6	16,00	1,85	19,46	57,8	2,31
16B-2	25,400	17,02	15,88	8,28	68,0	69,3	21,00	4,15/3,1	31,88	106,0	5,42
20B-2	31,750	19,56	19,05	10,19	77,8	81,5	26,40	4,5/3,5	36,45	170,0	7,20
24B-2	38,100	25,40	25,40	14,63	101,7	106,2	33,20	6,0/4,8	48,36	280,0	13,40
28B-2	44,450	30,99	27,94	15,90	124,6	129,1	36,70	7,5/6,0	59,56	360,0	16,60
32B-2	50,800	30,99	29,21	17,81	124,6	129,6	42,00	7,0/6,0	58,55	450,0	21,00
40B-2	63,500	38,10	39,37	22,89	154,5	161,5	52,96	8,5/8,0	72,29	630,0	32,00
48B-2	76,200	45,72	48,26	29,24	190,4	198,2	63,80	12/10	91,21	1.000,0	50,00
56B-2	88,900	53,34	53,98	34,32	221,20	229,60	77,80	13,5/12,0	106,60	1.600,00	71,48
64B-2	101,600	60,96	63,50	39,40	249,90	258,40	90,17	15,0/13,0	119,89	2.000,00	91,00
72B-2	114,300	68,58	72,39	44,48	283,70	292,70	103,60	17,0/15,0	136,27	2.500,00	120,40

* Malla recta / Straight plates / Plaques droites

Cadenas de rodillos triple DIN 8187 Serie europea
Triple roller chains DIN 8187 European series
Chaînes à rouleaux triples DIN 8187 série européenne

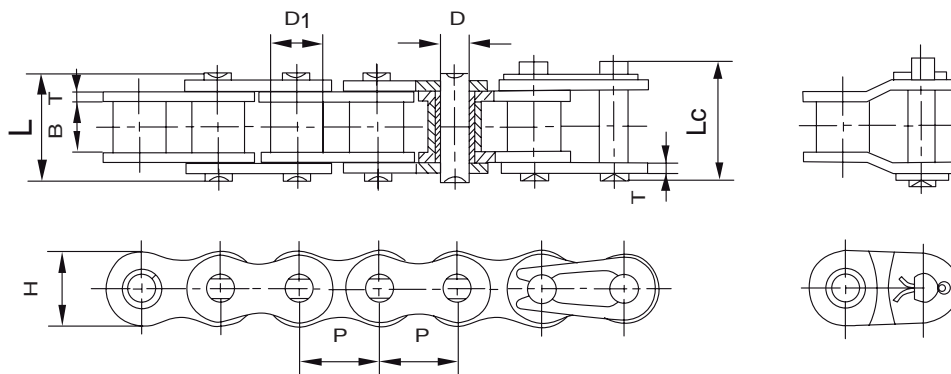


Cadenas de rodillos triples - Serie B / Triple roller chains - B Series / Chaînes à rouleaux triples - Série B

Referencia Reference Référence	Paso Pitch Pas	Ancho interior Inner width Largeur intérieure	Ø Rodillo Roller Rouleau	Ø Eje Pin Axe	Longitud eje Pin length Longueur axe		Ancho malla Plate width Largeur plaques	Espesor malla Plate thickness Épaisseur plaques	Paso transversal Transverse pitch Pas Transversal	Carga de rotura Breaking load Charge rupture	Peso por metro Weight per meter Poids par mètre
DIN/ISO	P	B min	D1 max	D max	L max	Lc max	H max	T/T1 max	Pt	Q min	q
	mm	mm	mm	mm	mm	mm	mm	mm	mm	KN	Kg/m
05B-3	8,000	3,00	5,00	2,31	19,5	20,2	7,10	0,80	5,64	11,1	0,48
*06B-3	9,525	5,72	6,35	3,28	33,5	34,6	8,20	1,30	10,24	24,9	1,16
08B-3	12,700	7,75	8,51	4,45	45,1	46,1	11,80	1,60	13,92	47,5	2,03
10B-3	15,875	9,65	10,16	5,08	52,7	54,1	14,70	1,70	16,59	66,7	2,77
12B-3	19,050	11,68	12,07	5,72	61,5	63,1	16,00	1,85	19,46	86,7	3,46
16B-3	25,400	17,02	15,88	8,28	99,8	101,2	21,00	4,15/3,1	31,88	160,0	8,13
20B-3	31,750	19,56	19,05	10,19	114,2	117,9	26,40	4,5/3,5	36,45	250,0	10,82
24B-3	38,100	25,40	25,40	14,63	150,1	154,6	33,20	6,0/4,8	48,36	425,0	20,10
28B-3	44,450	30,99	27,94	15,90	184,2	188,7	36,70	7,5/6,0	59,56	530,0	24,92
32B-3	50,800	30,99	29,21	17,81	183,2	188,2	42,00	7,0/6,0	58,55	670,0	31,56
40B-3	63,500	38,10	39,37	22,89	226,8	233,8	52,96	8,5/8,0	72,29	950,0	48,10
48B-3	76,200	45,72	48,26	29,24	281,6	289,4	63,80	12/10	91,21	1.500,0	75,00
56B-3	88,900	53,34	53,98	34,32	327,80	336,20	77,80	13,5/12,0	106,60	2.240,00	107,18
64B-3	101,600	60,96	63,50	39,40	369,80	378,30	90,17	15,0/13,0	119,89	3.000,00	136,00
72B-3	114,300	68,58	72,39	44,48	420,00	429,00	103,60	17,0/15,0	136,27	3.750,00	180,00

* Malla recta / Straight plates / Plaques droites

Cadenas de rodillos simple DIN 8188 Serie americana
Simple roller chains DIN 8188 American series
Chaînes à rouleaux simple DIN 8188 Série américaine



Cadenas de rodillos simples - Serie A / Simple roller chains - A Series / Chaînes à rouleaux simple - Série A

Referencia Reference Référence	Paso Pitch Pas	Ancho interior Inner width Largeur intérieur	Ø Rodillo Roller Rouleau	Ø Eje Pin Axe	Longitud eje Pin length Longueur axe	Ancho malla Plate width Largeur plaques	Espesor malla Plate thickness Épaisseur plaques	Carga de rotura Breaking load Charge rupture	Peso por metro Weight per meter Poids par mètre		
DIN/ISO	ASA	P	B min	D1 max	D max	L max	Lc max	H max	T max	Q min	q
		mm	mm	mm	mm	mm	mm	mm	mm	KN	Kg/m
*04C-1	*25-1	6,350	3,18	3,30	2,31	7,90	8,40	6,00	0,80	3,20	0,15
*06C-1	*35-1	9,525	4,77	5,08	3,58	12,40	13,17	9,00	1,30	7,90	0,33
085-1	41-1	12,700	6,25	7,77	3,58	13,75	15,00	9,91	1,30	6,67	0,41
08A-1	40-1	12,700	7,85	7,95	3,96	16,60	17,80	12,00	1,50	14,10	0,62
10A-1	50-1	15,875	9,40	10,16	5,08	20,70	22,20	15,09	2,03	22,20	1,02
12A-1	60-1	19,050	12,57	11,91	5,94	25,90	27,70	18,00	2,42	31,80	1,50
16A-1	80-1	25,400	15,75	15,88	7,92	32,70	35,00	24,00	3,25	56,70	2,60
20A-1	100-1	31,750	18,90	19,05	9,53	40,40	44,70	30,00	4,00	88,50	3,91
24A-1	120-1	38,100	25,22	22,23	11,10	50,30	54,30	35,70	4,80	127,00	5,62
28A-1	140-1	44,450	25,22	25,40	12,70	54,40	59,00	41,00	5,60	172,40	7,50
32A-1	160-1	50,800	31,55	28,58	14,27	64,80	69,60	47,80	6,40	226,80	10,10
40A-1	200-1	63,500	37,85	39,68	19,85	80,30	87,20	60,00	8,00	353,80	16,15
48A-1	240-1	76,200	47,35	47,63	23,81	95,50	103,00	72,39	9,50	510,30	23,20

* Cadena de casquillo fijo / Bush chains / Chaîne à douilles

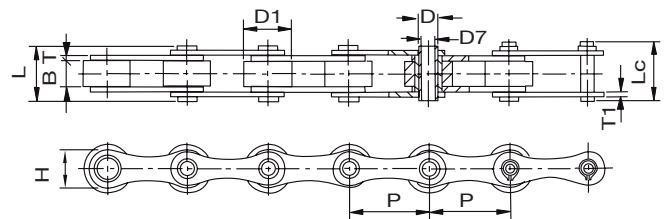
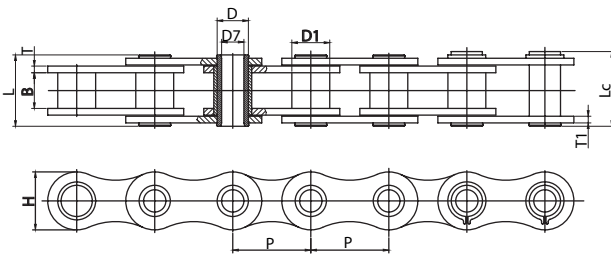
Cadenas de eje hueco
Hollow pin chains
Châînes axe creux



Tipo A casquillo fijo
 Type A fixed bush
 Type A douilles



Tipo B rodillos
 Type B roller
 Type B rouleaux



Cadenas de eje hueco / Hollow pin chain / Châînes axe creux

Referencia Reference Référence	Paso Pitch Pas	Ancho interior Inner width Largeur intérieure	Ø Rodillo Roller Rouleau	Ø Eje Pin Axe	Longitud eje Pin length Longueur axe		Ancho malla Plate width Largeur plaques	Espesor malla Plate Thickness Épaisseur plaques	Carga de rotura Breaking load Charge rupture	Peso por metro Weight per meter Poids par mètre	Tipo Type	
	P	B min	D1 max	D max	D7 min	L max	Lc max	H max	T/T1 max	Q min	q	
	mm	mm	mm	mm	mm	mm	mm	mm	mm	KN	Kg/m	
08BHP	12,7	7,75	8,51	6,55	4,50	16,4	17,6	11,80	1,60/1,30	11,10	0,56	A
10BHP	15,875	9,65	10,16	7,02	5,13	19,5	20,5	14,7	1,70	10,00	0,86	A
12BHP	19,050	11,68	12,07	8,09	6,00	22,7	23,9	16,1	1,85	14,00	0,82	A
16BHP	25,4	17,02	15,88	11,50	8,20	35,3	37,0	23,2	4,0 / 3,1	49,00	2,26	A
40HP	12,7	7,85	7,95	5,63	4,00	16,5	17,6	12,0	1,50	11,00	0,54	A
50HP	15,875	9,40	10,16	7,03	5,13	20,7	21,9	15,09	2,03	20,00	0,91	A
60HP	19,05	12,70	11,91	8,31	6,00	25,8	26,8	18,0	2,42	24,00	1,29	A
80HP	25,4	15,75	15,88	11,40	8,05	32,5	33,8	24,0	3,25	50,00	2,26	A
70254HG000***	25,4	11	20	12	8,2	27	29	24	3	38,4	-	B
70254HTS04	25,4	17,02	15,88	6,05	4,2	28	30	14	2	19,2	-	B
70350HT000**	35	16	20	14	10,2	32	34	26	3	43	-	B
70381HG000***	38,1	12,7	25,4*	12	8,2	27	29	21	2,5	24	-	B
70417HG000***	41,75	20,5	17	11	8,2	36	38	22	3	38,4	-	B
70500HG001***	50	10	30*	12	8,2	27,4	28,5	26	3	51,5	-	B
70500HG008***	50	10	30	12	8,2	27,4	28,5	26	3	51,5	-	B
70508HT003**	50,8	10	30	11,5	8,2	27,4	28,5	26	3	51,5	-	B
70508HT004**	50,8	10	30*	11,5	8,2	27,4	28,5	26	3	51,5	-	B
71000HG005***	100	10	30	11,5	8,2	27,4	28,5	26	3	51,5	-	B

* Rodillo delrin / POM roller / Rouleau POM

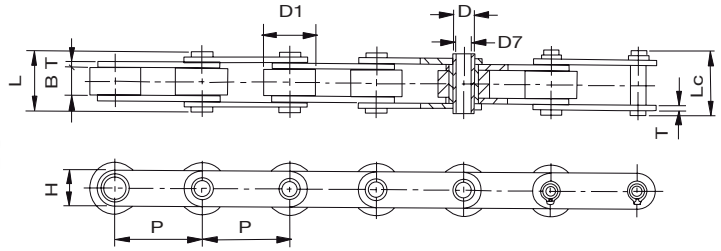
** Disponible zincada / Available in zinc plated / Disponible Zinguée

*** Zincada / Zinc plated / Zinguée

Cadenas de eje hueco

Hollow pin chains

Châînes axe creux



Cadenas de doble paso de eje hueco

Double pitch chains with hollow pin / Chaîne double pas avec axe creux

Referencia Reference Référence	Paso Pitch Pas	Ancho interior Inner width Largeur intérieure	Ø Rodillo Roller Rouleau	Ø Eje Pin Axe	Longitud eje Pin length Longueur axe		Ancho malla Plate width Largeur plaques	Espesor malla Plate Thickness Épaisseur plaques	Carga de rotura Breaking load Charge rupture	Peso por metro Weight per meter Poids par mètre	
					L max	Lc max					Q min
	P	B min	D1 max	D max	D7 min	L max	Lc max	H max	T max	Q min	q
	mm	mm	mm	mm	mm	mm	mm	mm	mm	KN	Kg/m
C2040HP***	25,400	7,85	7,95	5,63	4,00	16,50	17,60	12	1,50	11,00	0,46
C2050HP***	31,750	9,40	10,16	7,22	5,12	20,50	21,80	15	2,03	20,40	0,76
C2060HP***	38,100	12,70	11,91	8,31	6,00	25,80	26,80	17	2,42	24,00	1,02
C2080HP***	50,800	15,75	15,88	11,40	8,05	32,50	33,80	24	3,25	50,00	1,81
C2042HP	25,40	7,85	15,88	5,63	4,00	16,5	17,6	12	1,50	11,0	0,78
C2052HP	31,75	9,53	19,05	7,22	5,12	20,5	21,8	15	2,03	20,4	1,25
C2062HP	38,10	12,70	22,23	8,31	6,00	25,8	26,8	17	2,42	24,0	1,72
C2082HP	50,80	15,75	28,58	11,40	8,05	32,4	33,8	24	3,25	50,0	2,82
C2042H-HP	25,40	7,85	15,88	5,63	4,00	18,8	19,9	12	2,03	11,0	0,95
C2052H-HP	31,75	9,53	19,05	7,22	5,12	22,1	23,4	15	2,42	20,4	1,44
C2062H-HP	38,10	12,70	22,23	8,31	6,00	29,2	30,2	17	3,25	24,0	1,99
C2082H-HP	50,80	15,75	28,58	11,40	8,05	35,7	37	24	4,00	50,0	3,26
70500HT001	50	11,5	25	9	6,2	25	27	20	2,5	36	-
70500HT003***	50	15	18	14	10,2	36	38	26	4	57,6	-
70500HT009***	50	22	17	12	8	41	43	25	3	43,2	-
70500HG000**	50	15	31	14	10,2	36	38	25	4	51,2	-
70500HG004**	50	15	31*	14	10,2	31	33	25	3	38,4	-
70500HG007**	50	15	31	14	10,2	31	33	25	3	38,4	-
70630HG000**	63	18	30	14	10,2	35	37	25	3	33,6	-
70700HG000****	70	14	25	16	12,2	35,5	37,5	30	4	64	-
70700HG001**	70	15	30	16	12,2	36,5	38,5	35	4	84	-
70750HT000	75	15	31	14	10,2	36,5	38,5	25	4	51,2	-
70750HT001	75	15,5	28	14	8,5	37	39	35	4	102,4	-
70750HT003***	75	22	20	14	10,2	41	43	30	3	57,6	-
70800HG002**	80	24	42/50	16	10,2	45,5	47,5	30	4	64	-
71000HG001**	100	32	30	18	14,2	62	64	40	6	96,5	-
71000HG004**	100	15	30	16	12,2	36,5	38,5	35	4	96	-
71000HT000	100	15	31	14	10,2	36,5	38,5	25	4	51,2	-
71000HT005	100	22	40	18	12,2	45	47	35	4	83,2	-
71000HT014	100	25	40	25	20,2	52	54	50	5	160	-
71025HT000	102,5	15	30	17	8,5	37	39	40	4	115,2	-
71050HT000	105	15,5	30	20	14,5	38	40	40	4	96	-

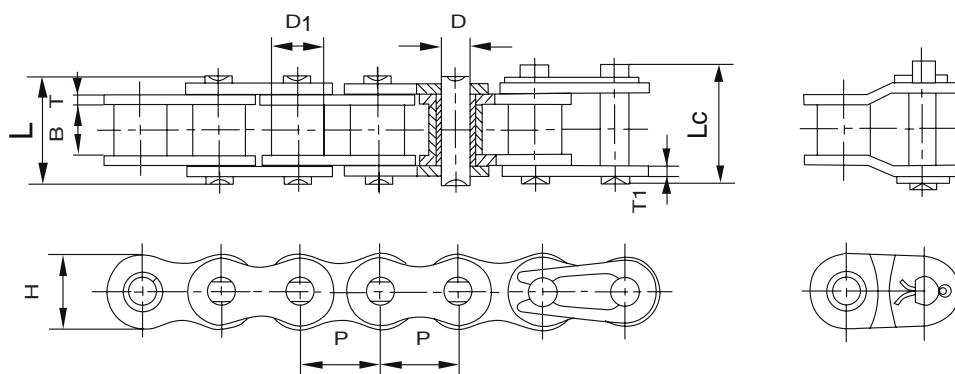
* Rodillo Delrin / POM roller / Rouleaux POM

** Zincada / Zinc plated / Zinguée

*** Casquillo fijo / Fixed bush chain / Chaîne à douille

**** Niquelada / Nickel plated / Nickelée

Cadenas de rodillos de acero inoxidable
Stainless steel roller chains
Chaînes à rouleaux acier inox



Referencia Reference Référence	Paso Pitch Pas	Ancho interior Inner width Largeur intérieure	Ø Rodillo Roller Rouleau	Ø Eje Pin Axe	Longitud Eje Pin length Longueur axe		Ancho malla Plates width Largeur plaques	Espesor malla Plates Thickness Épaisseur plaques	Carga de rotura Breaking load charge rupture	Peso por metro Weight per meter Poids par mètre
DIN/ISO	P	B min	D1 max	D max	L max	Lc max	H max	T/T1 max	Q min	q
	mm	mm	mm	mm	mm	mm	mm	mm	KN	Kg/m
25SS*	6,350	3,18	3,30	2,31	7,9	8,4	6,00	0,8	2,5	0,15
35SS*	9,525	4,77	5,08	3,58	12,4	13,17	9,00	1,30	5,5	0,33
40SS	12,700	7,85	7,95	3,96	16,6	17,8	12,00	1,50	9,6	0,63
50SS	15,875	9,40	10,16	5,08	20,7	22,2	15,09	2,03	15,2	1,03
60SS	19,050	12,57	11,91	5,94	25,9	27,7	18,00	2,42	21,7	1,51
80SS	25,400	15,75	15,88	7,92	32,7	35,0	24,00	3,25	38,9	2,62
100SS	31,750	18,90	19,05	9,53	40,4	44,7	30,00	4,00	60,0	3,94
120SS	38,100	25,22	22,23	11,10	50,3	54,3	35,70	4,8	72,5	5,72
04BSS	6,000	2,80	4,00	1,85	6,80	7,8	5,00	0,60	2,0	0,11
05BSS	8,000	3,00	5,00	2,31	8,20	8,9	7,10	0,80	3,5	0,20
06BSS**	9,525	5,72	6,35	3,28	13,15	14,1	8,20	1,30	6,2	0,41
08BSS	12,700	7,75	8,51	4,45	16,7	18,2	11,80	1,60	12,0	0,70
10BSS	15,875	9,65	10,16	5,08	19,5	20,9	14,70	1,70	14,5	0,94
12BSS	19,050	11,68	12,07	5,72	22,5	24,2	16,00	1,85	18,5	1,16
16BSS	25,400	17,02	15,88	8,28	36,1	37,4	21,00	4,15/3,1	40,0	2,73
20BSS	31,750	19,56	19,05	10,19	41,3	45,0	26,40	4,5/3,5	59,0	3,73
24BSS	38,100	25,40	25,40	14,63	53,4	57,8	33,20	6,0/4,8	104,0	7,20
32BSS	50,8	30,99	29,21	17,81	66,0	71,0	42,00	7,0/6,0	150,0	10,22

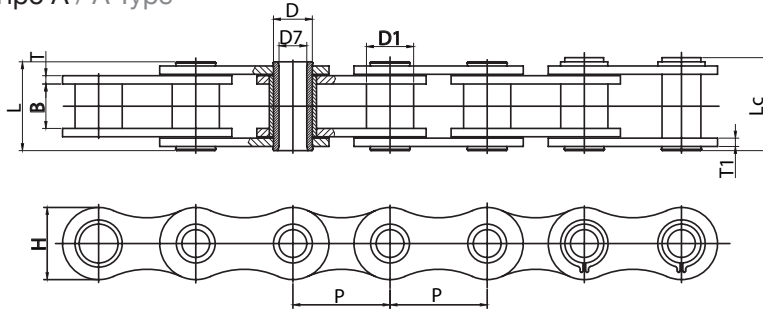
* Casquillo fijo / Fixed bush chain / Chaînes à douille

** Malla recta / Straight plate / Plaque droite

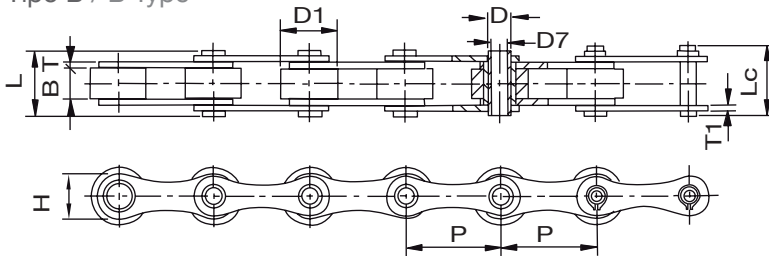
Cadenas de acero inoxidable de eje hueco
Stainless steel hollow pin chains
Chaînes acier inox avec axe creux



Tipo A / A Type



Tipo B / B Type

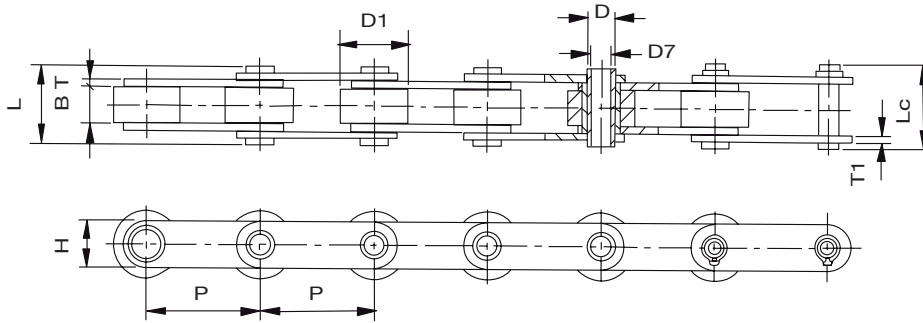


Cadenas de eje hueco de acero inoxidable
Stainless steel hollow pin chains / Chaînes avec axe creux acier inox

Referencia Reference Référence	Paso Pitch Pas	Ancho interior Inner width Largeur intérieur	Ø Rodillo Roller Rouleau	Ø Eje Pin Axe	Longitud eje Pin length Longueur axe	Ancho malla Plate width Largeur plaques	Espesor malla Plate thickness Épaisseur plaques	Carga de rotura Breaking load Charge rupture	Peso por metro Weight per meter Poids par mètre	Tipo Type		
	P	B min	D1 max	D max	D7 min	L max	Lc max	H max	T/T1 max	Q min	q	
	mm	mm	mm	mm	mm	mm	mm	mm	mm	KN	Kg/m	
40HPSS	12,700	7,85	7,95	5,63	4,00	16,50	17,60	12,00	1,50	7,70	0,55	A
50HPSS	15,875	9,40	10,16	7,03	5,13	20,70	21,90	15,09	2,03	14,0	0,92	A
60HPSS	19,050	12,70	11,91	8,31	6,00	25,80	26,80	18,00	2,42	16,8	1,31	A
80HPSS	25,400	15,75	15,88	11,40	8,05	32,50	33,80	24,00	3,25	35,0	2,29	A
08BHPSS	12,700	7,75	8,51	6,55	4,50	16,40	17,60	11,80	1,6/1,3	7,80	0,57	A
10BHPSS	15,875	9,65	10,16	7,02	5,13	19,5	20,5	14,7	1,7	11,9	0,86	A
12BHPSS	19,050	11,68	12,07	8,09	6	22,70	23,9	16,1	1,85	15,3	0,82	A
16BHPSS	25,400	17,02	15,88	11,5	8,2	35,3	37,0	23,2	4,0/3,1	36,7	2,26	A
70254HIS01	25,400	17,02	15,88	8,00	6,20	33,00	35,00	21,00	3,00	36,3	-	A
70254HIS04	25,400	8,00	16,00	6,00	4,20	19,20	20,70	12,00	2,00	8,8	-	B
70317HI002	31,750	11,00	20,00	7,00	4,20	23,00	24,50	16,50	2,00	16,5	-	B
70317HI004	31,750	19,56	19,05	10,20	6,20	40,00	42,00	26,00	4,00	55,0	-	A
70350HI000	35	16	20	14	10,2	32	34	26	3	29,7	-	B
70417HI000	41,750	20,5	17	11	8,2	36	38	22	3	26,4	-	B
70508HI000*	50,8	10	30	11,5	8,2	26,5	28,5	26	3	46,2	-	B

* Disponible con rodillo delrin / Available with POM roller / Disponible avec rouleaux POM

Cadenas de acero inoxidable de doble paso de eje hueco
Stainless steel double pitch hollow pin chains
Chaînes acier inox à double pas avec axe creux



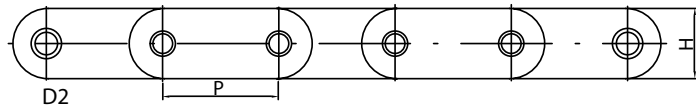
Cadenas de mallas rectas con ejes huecos de acero inoxidable
Stainless steel chains with straight plates and hollow pin / Chaînes avec double pas axe creux acier inox

Referencia Reference Référence	Paso Pitch Pas	Ancho interior Inner width Largeur intérieure	Ø Rodillo Roller Rouleau	Ø Eje Pin Axe		Longitud eje Pin length Longueur axe		Ancho malla Plate width Largeur plaques	Espesor malla Plate Thickness Épaisseur plaques	Carga de rotura Breaking load Charge rupture	Peso por metro Weight per meter Poids par mètre
				D max	D7 min	L max	Lc max				
	P	B min	D1 max	D max	D7 min	L max	Lc max	H max	T/T1 max	Q min	q
	mm	mm	mm	mm	mm	mm	mm	mm	mm	KN	Kg/m
C2040HPSS**	25,4	7,85	7,95	5,63	4,00	16,5	17,6	12	1,5	7,7	0,47
C2050HPSS**	31,75	9,40	10,16	7,22	5,12	20,5	21,8	15	2,03	14,3	0,77
C2060HPSS**	38,1	12,70	11,91	8,31	6,00	25,8	26,8	17	2,42	16,8	1,03
C2080HPSS**	50,8	15,75	15,88	11,40	8,05	32,5	33,8	24	3,25	35,0	1,83
C2042HPSS	25,4	7,85	15,88	5,63	4,00	16,5	17,6	12	1,5	7,70	0,79
C2052HPSS	31,75	9,53	19,05	7,22	5,12	20,5	21,8	15	2,03	14,3	1,27
C2062HPSS	38,1	12,70	22,23	8,31	6,00	25,8	26,8	17	2,42	16,8	1,74
C2082HPSS	50,8	15,75	28,58	11,40	8,05	32,4	33,8	24	3,25	35,0	2,86
C2042H-HPSS	25,4	7,85	15,88	5,63	4,00	18,8	19,9	12	2,03	7,70	0,96
C2052H-HPSS	31,75	9,53	19,05	7,22	5,12	22,1	23,4	15	2,42	14,3	1,46
C2062H-HPSS	38,1	12,70	22,23	8,31	6,00	29,2	30,2	17	3,25	16,8	2,02
C2082H-HPSS	50,8	15,75	28,58	11,40	8,05	36,2	37,6	24	4	35,0	3,3
70254HIS06	25,4	9,53	10,16	7,20	5,1	20	21,5	16	2	13,2	-
70413HI000	41,3	14	30*	12,00	10,2	30,5	32	24	3	29,7	-
70500HI000	50	15	31	14	10,2	36	38	25	4	35,2	-
70500HI002	50	11,5	25	9	6,2	25	27	20	2,5	24,7	-
70800HI000	80	24	42/50	16	10,2	45,5	47,5	30	4	44	-
71000HI002	100	21	52	18	14,2	45	47	40	5/4	96,8	-

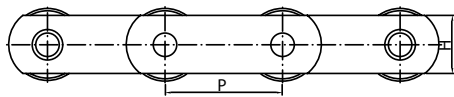
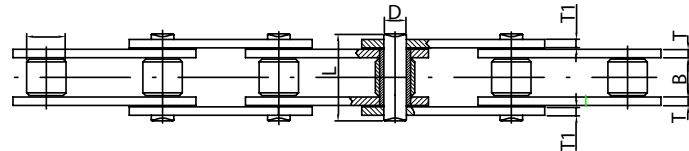
* Rodillo Delrin / POM roller / Rouleau POM

** Casquillo fijo / Fixed bush chain / Chaînes à douille

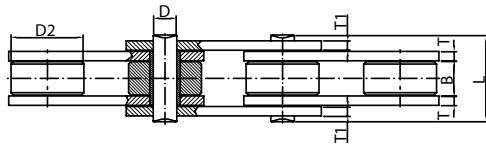
Cadenas transportadoras no estándar
Non standard conveyor chains
Chaînes de convoyage non standard



A Tipo / Type / Type



B Tipo / Type / Type



Cadenas transportadoras / Conveyor chains / Chaînes de convoyage

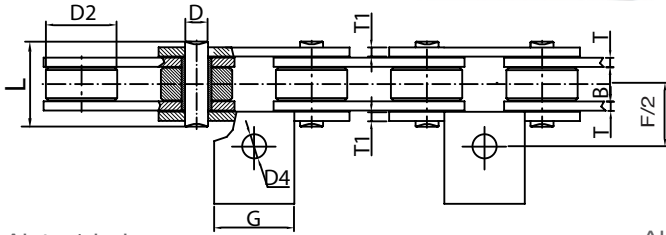
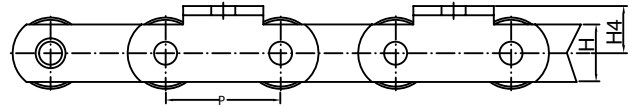
Yuk Referencia Reference Référence	Paso Pitch Pas	Ancho interior Inner width Largeur intérieure	Ø Rodillo Roller Rouleau	Mallas Plates Maillons		Eje Pin Axe		Carga de rotura Breaking load Charge rupture	Tipo Type Type
				Ancho Width Largeur	Espesor Thickness Épaisseur	Ø	Longitud Length Longueur		
				H	T/T1	D	L max		
70350LT003	35	14	14	18	3,5/2,5	7	31	37	A
70350LT004*	35	14	14	18	3	6	30,2	38,4	A
70350LT005	35	14	22	18	3,5/2,5	7	31	37	B
70350LT006	35	16	20	18	2,5	7	31	32	B
70350LG000**	35	16	14	18	2,5	7	31	32	A
70413LT000	41,3	12	16	22	2,5	9	27	40	A
70413LT001***	41,3	10	16	21	3	9	27	43,2	A
70413LT002	41,3	16	16	30	3	9	33	61	A
70413LG001**	41,3	16	16	21	3	9	33	43,2	A
70414LT001	41,4	22,23	17,9	20	3,4/2,7	8,22	39,3	47,3	A
70500LT000	50	15	31	25	4	10	36	75,4	B
70500LT004	50	11,5	25	18	2,5	5,7	26	24,5	B
70500LT006	50	11,5	25	20	3	8	28	43,2	B
70500LT010	50	15	31	23	3	10	33	48	B
70500LT013	50	16	25	18	2,5	6	31	27,2	B
70500LT014	50	16	20	25	3	7	33	37	A
70500LT015	50	25,4	25,4	40	5	14,63	54	161	A
70508LT012	50,8	16	25	20	3	7	33	37	B
70508LT016	50,8	17,02	15,88	20	4/3	8,28	36,1	54,4	A
70630LT006*	63	18	15	25	4	10	40	75,4	A

* Casquillo fijo / Fixed bush chain / Chaîne à douille

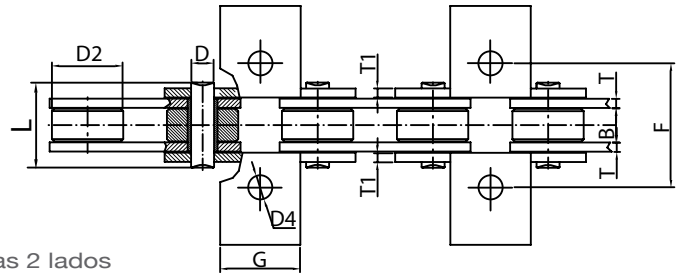
** Zincada / Zinc plated / Zinguée

*** Disponible zincada / Available in zinc plated / Disponible zinguée

Cadenas transportadoras no estándar
Non standard conveyor chains
Chaînes de convoyage non standard



Aleta 1 lado
Attachment 1 side
Equerre 1 coté



Aletas 2 lados
Attachments 2 sides
Équerres 2 cotés

Con aletas 2 lados / With attachments 2 sides / Avec équerres 2 cotés

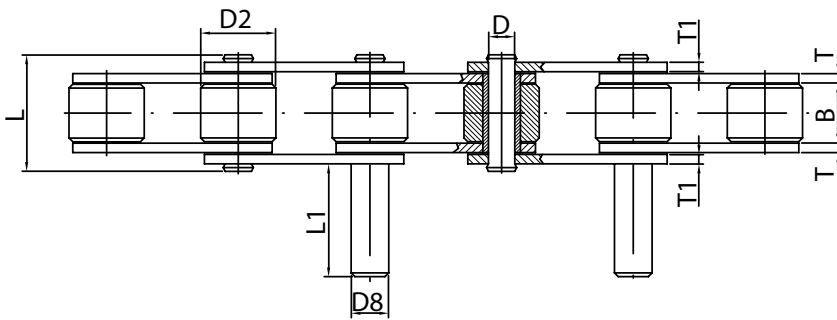
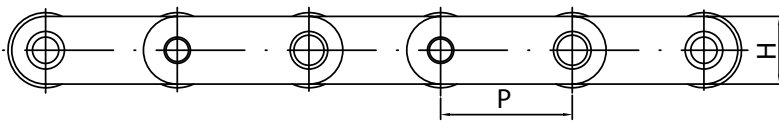
Yuk Referencia Reference Référence	Paso Pitch Pas		Ancho interior Inner width Largeur intérieur	Ø Rodillo Roller Rouleau	Mallas Plates Maillons		Eje Pin Axe			Aletas Attachments Équerres					Carga de rotura Breaking load Charge rupture
	P	B min			Ancho Width Largeur	Espesor Thickness Épaisseur	Ø	Longitud Length Longueur	Ancho Width Largeur	Altura Height Hauteur	Dist. entre taladros Dist. bet. holes Dist. entre trous	Nº Taladros Holes Trous	Paso taladros Holes pitch Pas trous	Ø Taladros Holes Trous	
	mm	mm	mm	mm	mm	mm	mm	mm	mm	mm	mm	mm	mm	mm	KN
70500AT005	50	15	31	23	3	10	33	60	35	62	1	-	10	2	47
70500AT008	50	11,5	25	18	2,5	5,7	26	46	24	44	1	-	6,5	2	24,5
70500AT016	50	11,5	25	18	2,5	5,7	26	46	24	44	1	-	6,5	1	24,5
71000AT007*	100	28	18	35	5	12	55	60	23,2	100	1	-	13X17	4	108,6

* Cadena de casquillo fijo / Fixed bush chain / Chaîne a douille

Con aleta 1 lado / With attachment 1 side / Avec equerre 1 coté

Yuk Referencia Reference Référence	Paso Pitch Pas		Ancho interior Inner width Largeur intérieur	Ø Rodillo Roller Rouleau	Mallas Plates Maillons		Eje Pin Axe			Aletas Attachments Équerres					Carga de rotura Breaking load Charge rupture
	P	B min			Ancho Width Largeur	Espesor Thickness Épaisseur	Ø	Longitud Length Longueur	Ancho Width Largeur	Altura Height Hauteur	Dist. entre taladros Dist. bet. holes Dist. entre trous	Nº Taladros Holes Trous	Paso taladros Holes pitch Pas trous	Ø Taladros Holes Trous	
	mm	mm	mm	mm	mm	mm	mm	mm	mm	mm	mm	mm	mm	mm	KN
70500AT001	50	11,5	25	15	3	5,7	28	41	25	24	1	-	6,5	2	24,5
70500AT002	50	11,5	25	18	2,5	5,7	26	46	24	22	1	-	6,5	2	24,5
70500AT003	50	15	31	25	4	10	36	35	20,5	27	1	-	10,5	2	70,4
70500AT006	50	15	31	23	3	10	33	30	28	31	1	-	10	1	47
70500AT007	50	11,5	25	18	2,5	5,7	26	46	24	22	1	-	6,5	1	24,5
70500AT009	50	15	31	23	3	10	33	60	35	31	1	-	10	2	47
70500AT017	50	12	15	15	2	6	25	30/40	20	25	1	-	8	2	21,8
70630AT000	63	18	30	20	3	7	35	25	20	32	1	-	9	6	37
70690AT000	69	12	25	19	2,5	7	27	60	25,5	25	1	-	7	2	36
70690AT001	69	12	25	19	2,5	7	27	60	25,5	25	1	-	7	1	36
70750AT000	75	22	30	40	6/8	14	-	50	36	48	1	-	12,5	4	147
70800AG000	80	20	50	35	5	12	47	50	26,25	37 / 54,5	2	17,5	8,25	6	108,6
71000AT001	100	25	45	35	6/5	14,6	55	50	2,5	54,5	1	-	12,5	2	158,4
71000AT010	100	28	35	50	6	18	59	60	40	53	2	25	11	1	244
71250AT009	125	25	45/55	35	6/5	14,6	55	60	35	45	2	30	11	1	158,4
71250AT011	125	32	60	40	6	15	64	65	12	55	1	-	11X23	1	169,9
71250AT016	125	25	45/55	35/100	6/5	14,6	55	75	30	47,5	2	50	13	1	158,4
72000AT001	200	37	60/75	45/100	6	16	69	120	6	55,5	2	90	13	1	193
72000AT003	200	37	60/75	45	6	16	69	120	40	51	2	90	11	1	193
72000AT004	200	37	60/75	50/100	6	18	69	120	6	55,5	2	90	13	1	244
72000AT006	200	33	75/90	60	10/8	22	77	120	40	57,5	2	90	11	1	365
72000AT007	200	37	60/75	45	6	16	75	120	40	51	2	90	11	1	193

Cadenas transportadoras no estándar
Non standard conveyor chains
Chaînes de convoyage non standard



- T/P - Pivote en todos los pasos
Extended pin on every pitches
Axe débordant tous les pas
- C/2 - Pivote cada 2 pasos
Extended pin on every 2 pitches
Axe débordant tous les 2 pas
- C/4 - Pivote cada 4 pasos
Extended pin on every 4 pitches
Axe débordant tous les 4 pas

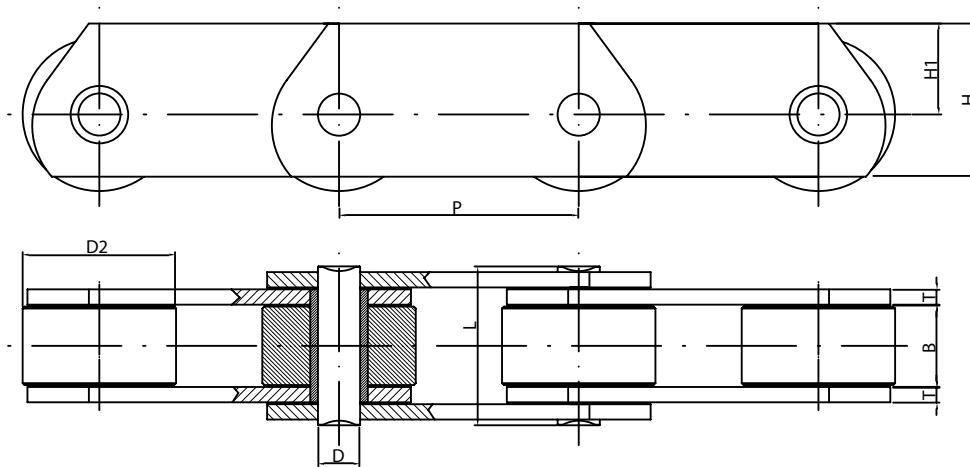
Otras medidas sobre pedido
 Other measures upon request
Autres mesures sur demande

Con pivotes / With extended pins / Avec axes débordants

Yuk Referencia Reference Référence	Paso Pitch Pas	Ancho interior Inner width Largeur Intérieur	Ø Rodillo Roller Rouleau	Mallas Plates Maillons		Eje Pin Axe		Pivote Extended pin Axe débordant		Carga de rotura Breaking load Charge rupture	Tipo Type Type
				Ancho Width Largeur	Espesor Thickness Épaisseur	Ø	Longitud Length Longueur	Ø	Longitud Length Longueur		
	P	B min	D2	H	T/T1	D	L max	D8	L1	Q min	
	mm	mm	mm	mm	mm	mm	mm	mm	mm	KN	
70350PT000*/**	35	16	20	18	2,5	7	31	10	30	32	C/2
70350PT001*	35	16	20	18	2,5	7	-	10	30	32	T/P
70350PT002*	35	16	14	18	2,5	7	31	10	30	32	C/2
70350PT003	35	10	20	18	3/2,5	7	26	10	30	37	C/2
70350PT004	35	16	20	18	3	8	33	10	25	33,6	C/4
70350PG005****	35	16	20	26	2,5	10	31	10	35	52	C/2
70381PG001***	38,1	16	20	18	2,5	7	-	10	30	32	T/P
70413PT000	41,3	10	25	22	3	9	27	12	30	48	C/2
70413PT001	41,3	12	16	22	2,5	9	-	10	25	40	T/P
70413PT002	41,3	16	16	22	3	9	33	12	40	48	C/2
70413PT003	41,3	16	25	22	3	9	33	12	40	48	C/2
70413PT004	41,3	10	25	22	3	9	-	10	25	48	T/P
70413PG000***	41,3	10	25	22	3	9	27	12	40	48	C/2
70419PG000***	41,9	25,4	19,05	26	3	8	42,5	12,7	40	48,3	C/2

* Disponible zincada / Available in zinc plated / Disponible zinguée
 ** Disponible niquelada / Available in nickel plated / Disponible nickelée
 *** Zincada / Zinc plated / Zinguée
 **** Forma en "8" y zincada / Shape "8" plates & zinc plated / Maillon forme "8" & zinguée

Cadenas transportadoras no estándar
Non standard conveyor chains
Chaînes de convoyage non standard

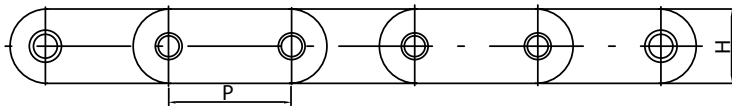


Cadenas transportadoras de malla altas
Deep plates conveyor chains / Chaînes de convoyage plaques elevées

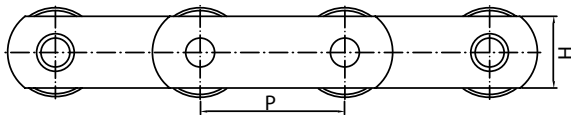
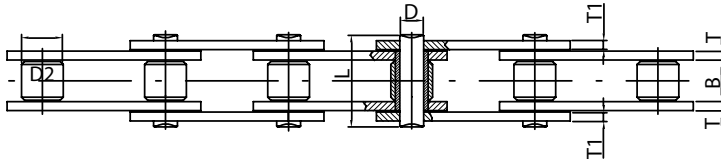
Yuk Referencia Reference Référence	Paso Pitch Pas	Ancho interior Inner width Largeur intérieure	Ø Rodillo Roller Rouleaux	Mallas Plates Maillons			Eje Pin Axe		Carga de rotura Breaking load Charge rupture
				Ancho Width Largeur	Altura Depth Hauteur	Espesor Thickness Épaisseur	Ø	Longitud Length Longueur	
				H	H1	T	D	L max	
	P	B min	D2	H	H1	T	D	L max	Q min
	mm	mm	mm	mm	mm	mm	mm	mm	KN
70500LT002	50	15	31	30	17,5	4	10	36	75,4
70500LT007	50	11,5	18	17,5	10	2,5	5,7	25,5	24,5
70500LT011	50	11,5	25	25	16,5	2	5,7	24	24,5
70508LT011	50,8	15	31,75	40	27	4	14	37	57,6
70630LG000*	63	16	30	30	19	4	8,5	37	54,5

* Zincada / Zinc plated / Zinguée

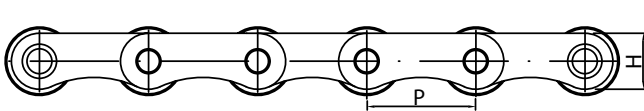
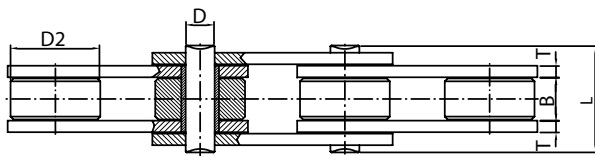
Cadenas transportadoras no estándar de acero inoxidable
Non standard stainless steel conveyor chains
Chaînes de convoyage non standard acier inox



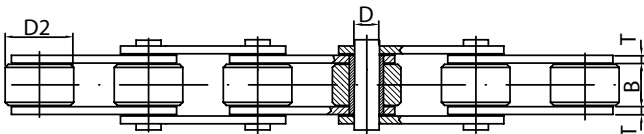
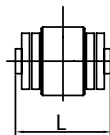
A Tipo / Type / Type



B Tipo / Type / Type



C Tipo / Type / Type

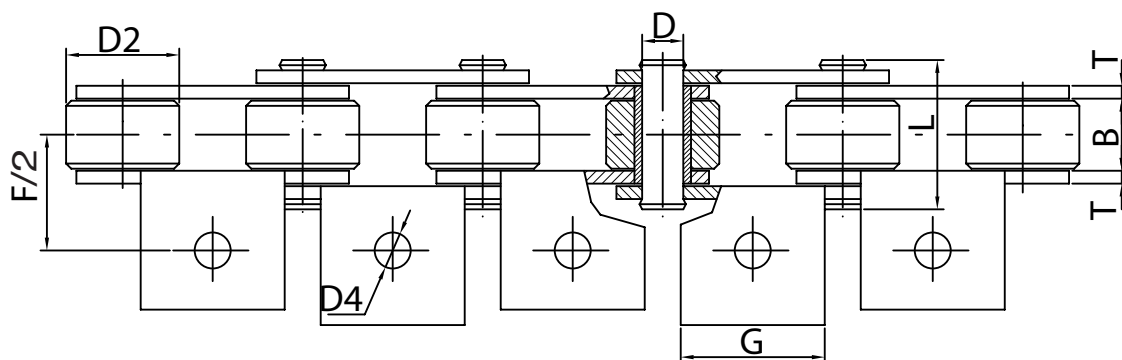
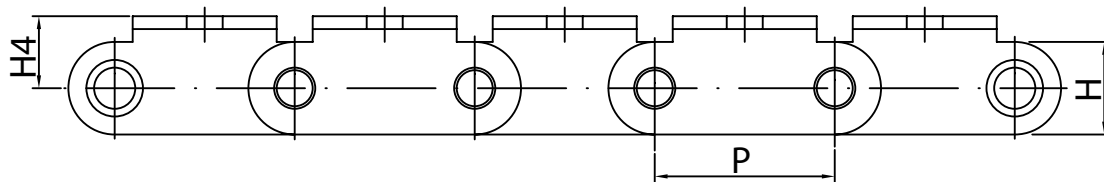


Yuk Referencia Reference Référence	Paso Pitch Pas	Ancho interior Inner width Largeur Intérieure	Ø Rodillo Roller Rouleau	Mallas Plates Maillons		Eje Pin Axe		Carga de rotura Breaking load Charge rupture	Tipo Type Type
				Ancho Width Largeur	Espesor Thickness Épaisseur	Ø	Longitud Length Longueur		
				H	T/T1	D	L max		
	P	B min	D2	H	T/T1	D	L max	Q min	
	mm	mm	mm	mm	mm	mm	mm	KN	
70200LI001*	20	16	12	18	3	8	33	23,1	A
70254LI000	25,4	8	16	16	2	6	21	17,6	B
70350LI000**	35	14	22	18	2,5	8	29	19,3	B
70350LI003	35	16	14	18	2,5	8	31	19,3	A
70350LI004	35	14	14	18	2,5	8	29	19,3	A
70350LI005	35	16	20	18	2,5	8	29	19,3	B
70350LI008	35	15	22	19,5	2,5	8	29	23,4	C
70413LI000**	41,3	14	30	24	3	8	31	33	B
70413LI002	41,3	10	16	22	3	9	27	33	A
70413LI003	41,3	16	16	22	3	9	33	33	A
70414LI001	41,4	22,23	17,9	20	3,4/2,7	8,22	39,3	33	A
70500LI002	50	15	30	25	4	10	36	48,4	B
70500LI003	50	12	25	20	3	7,9	28	29,7	B
70600LI000	60	14	30	25	3	8	31	33	B
70600LI001	60	14	32	25	3	8	31	33	B
70630LI000**	63	16	25	19	3	8	33	26,4	B

* Cadena de casquillo fijo / Fixed bush chain / Chaîne à douille

** Disponible con rodillo Delrin / Available with POM roller / Disponible avec rouleau POM

Cadenas transportadoras no estándar de acero Inoxidable
Non standard stainless steel conveyor chains
Chaînes de convoyage non standard acier inox

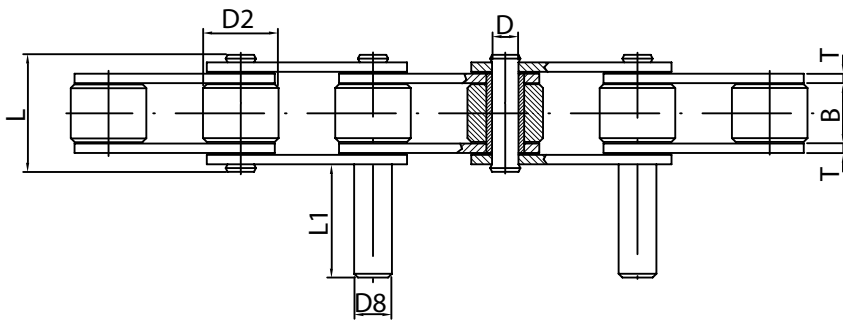
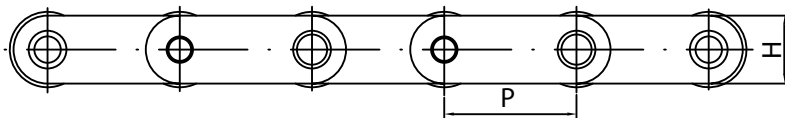


Cadenas transportadoras con aletas
Conveyor chains with attachments / Chaînes convoyage avec équerres

Yuk Referencia Référence	Paso Pitch Pas	Ancho interior Inner width Largeur intérieur	Ø Rodillo Roller Rouleaux	Mallas Plates Maillons		Eje Pin Axe		Aletas Attachments Équerres					Carga de rotura Breaking load Charge rupture	
				Ancho Width Largeur	Espesor Thick-ness Épaisseur	Ø	Longitud Length Longueur	Ancho Width Largeur	Altura Height Hauteur	Distancia taladro Distance of hole Distance entre trous	Nº Taladros Holes Trous	Ø Taladro Hole Trou		Pasos entre aletas Pitches between attachments Pas entre équerres
70350AI006*	35	14	22	18	2,5	8	29	24	14	22,5	1	7	4	19,3
70350AI008*	35	14	22	18	2,5	8	29	24	14	22,5	1	7	2	19,3
70350AI010*	35	14	22	18	2,5	8	29	24	14	22,5	1	7	1	19,3
70413AI008*	41,3	14	30	24	3	8	31	30	18	35,5	1	8,5	4	33,2
70413AI010*	41,3	14	30	24	3	8	31	30	18	35,5	1	8,5	2	33,2
70413AI012*	41,3	14	30	24	3	8	31	30	18	35,5	1	8,5	1	33,2
70700AI000	70	14	30	20	3	8	31	60	13,75	29,5	1	10	6	30

* Disponible con rodillo Delrin / Available with POM roller / Disponible avec rouleau POM

Cadenas transportadoras no estándar de acero Inoxidable
Non standard stainless steel conveyor chains
Chaînes de convoyage non standard acier inox



T/P - Pivote en todos los pasos
 Extended pin on every pitches
 Axe débordant tous les pas

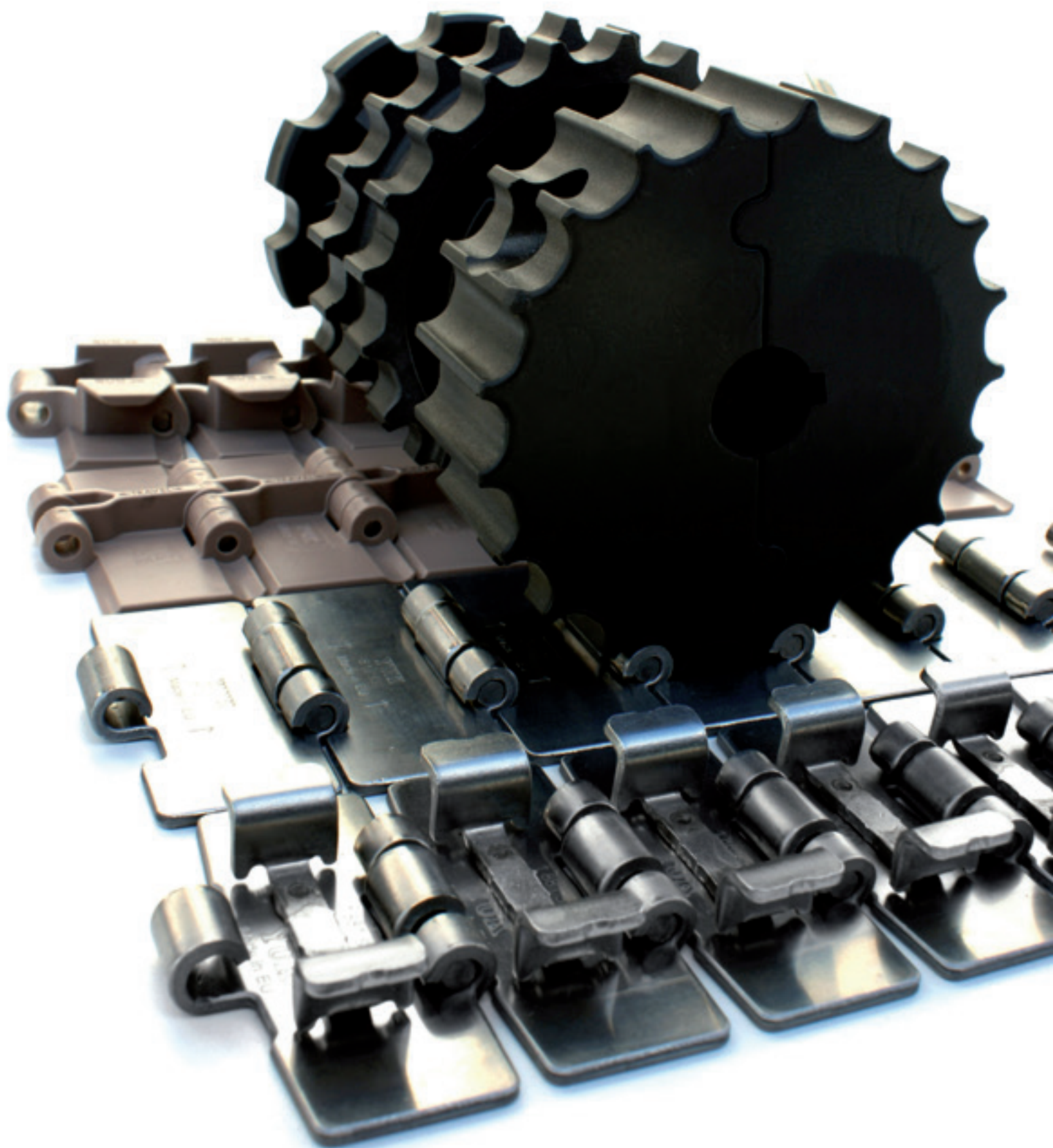
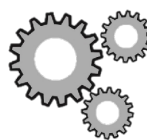
C/2 - Pivote cada dos pasos
 Extended pin on every 2 pitches
 Axe débordant tous les 2 pas

Otras medidas sobre pedido
 Other measures upon request
 Autres mesures sur demande

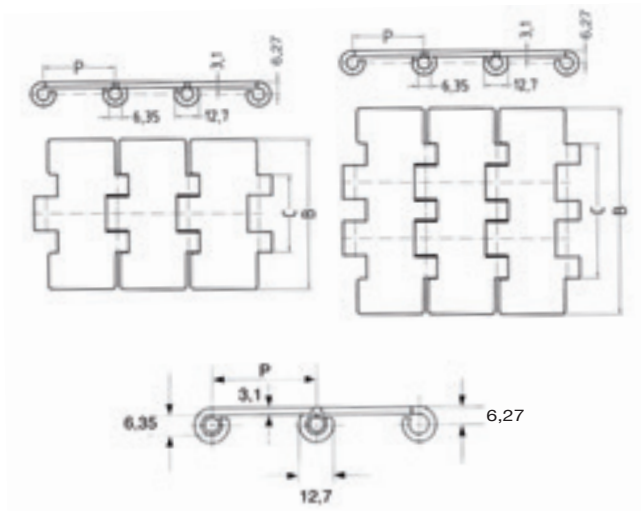
Con pivotes / With extended pins / Avec axes débordants

Yuk Referencia Reference Référence	Paso Pitch Pas	Ancho interior Inner width Largeur intérieure	Ø Rodillo Roller Rouleau	Mallas Plates Maillons		Eje Pin Axe		Pivote Extended pin Axe débordant		Carga de rotura Breaking load Charge rupture	Tipo Type Type
				Ancho Width Largeur	Espesor Thickness Épaisseur	Ø	Longitud Length Longueur	Ø	Longitud Length Longueur		
	P	B min	D2	H	T	D	L max	D8	L1	Q min	
	mm	mm	mm	mm	mm	mm	mm	mm	mm	KN	
70350PI000	35	16	20	18	2,5	8	31	10	30	19,3	C/2
70350PI002	35	16	20	18	2,5	8	-	10	30	19,3	T/P
70350PI003	35	10	20	18	2,5	8	26	10	30	19,3	C/2
70413PI000	41,3	10	25	22	3	9	27	12	30	33	C/2
70413PI001	41,3	16	16	22	3	9	33	12	40	33	C/2
70500PI000	50	12	15	15	2,5	7	-	10	40	13,8	T/P
70750PI000	75	11	25	20	3	8	-	12	30	29,7	T/P

CADENAS DE CHARNELA
FLAT TOP CHAINS
CHAÎNES À PALETTES



Cadenas de charnela de acero inoxidable
Stainless steel flat top chains
Chaînes à palettes acier inox



Tipo recto / Straight type / Type droit

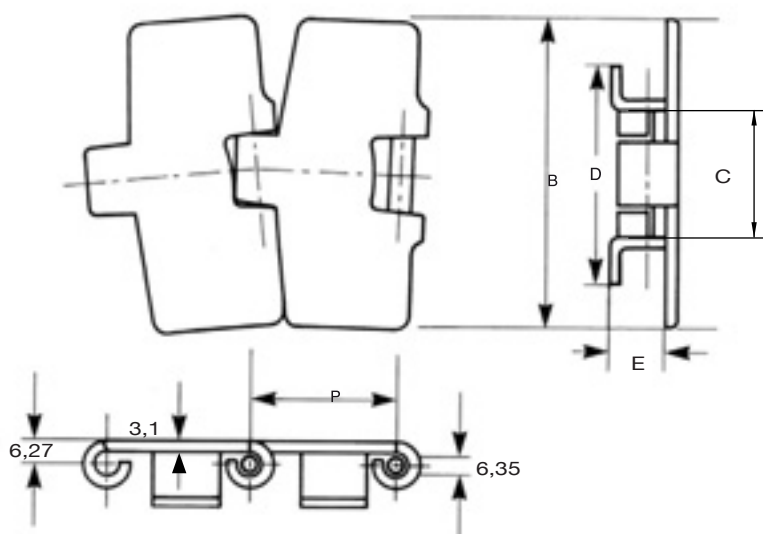
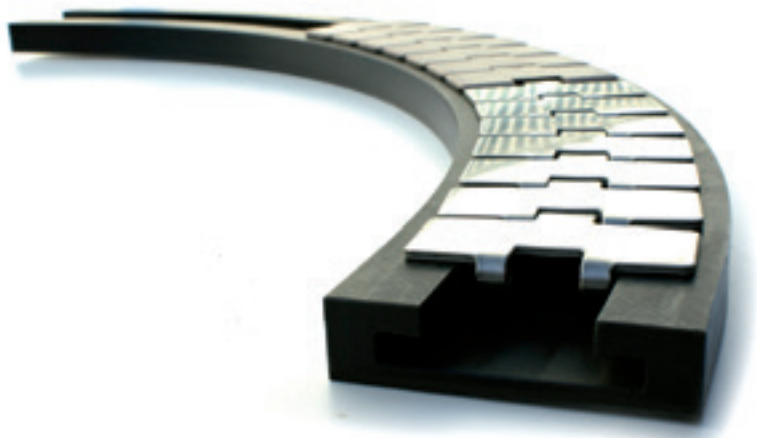
Referencia Reference Référence	ISO	Paso Pitch Pas	Ancho platillo Slat width Largeur plaque	Ancho bisagra Hinge width Largeur Charnière	Carga de trabajo Working load Charge de travail		Carga de rotura Breaking load Charge rupture		Peso por metro Weight per meter Poids par mètre
		P	B	C	AISI 430	AISI 304	AISI 430	AISI 304	q
		mm	mm	mm	ΔdaN	ΔdaN	ΔdaN	ΔdaN	Kg/m
515		25,4	63,5	42					2,40
515		25,4	75,0	42	200	250	600	1000	2,72
515		25,4	82,5	42					2,95
812 / 815		38,1	31,75	22	80	100	240	400	1,10
812 / 815		38,1	44,45	22	80	100	240	400	1,38
812 / 815		38,1	63,5	42					2,10
812 / 815	C12S	38,1	76,2	42					2,30
812 / 815	C13S	38,1	82,5	42					2,40
812 / 815	C14S	38,1	88,9	42					2,50
812 / 815	C16S	38,1	101,6	42					3,00
812 / 815	C18S	38,1	114,3	42					3,03
812 / 815	C24S	38,1	152,4	42					4,00
812 / 815	C30S	38,1	190,5	42					4,05
802 / 805	C30D	38,1	190,5	80	360	450	110	1800	5,65

Es posible producir estas cadenas en otros materiales y diferente ancho de platillo

These chains can be produced in other materials and different slat width

Il est possible de produire ces chaînes dans d'autres matériaux et avec des largeurs différentes

Cadenas de charnela de acero inoxidable
Stainless steel flat top chains
Chaînes à palettes acier inox



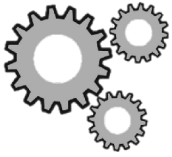
Curva / Side bow type / Type courbe

Referencia Reference Référence	Paso Pitch Pas	Ancho platillo Slat width Largeur plaque	Ancho Width Largeur	Ancho Width Largeur	Altura Height Hauteur	Radio mínimo giro lateral Minimum radius side bow Rayon minimum courbe	Carga de trabajo Working load Charge de travail	Carga de rotura Breaking load Charge rupture	Peso por metro Weight per meter Poids par mètre
	P	B	C	D	E				q
	mm	mm	mm	mm	mm	mm	ΔdaN	ΔdaN	Kg/m
88103-A	38,1	82,5	42,9		11,2	457	225	900	2,85
88103-B/TAB	38,1	82,5	42,9	56,2	16,6	457			3,15
88103MAG	38,1	82,5	42			457			2,50
88104-A	38,1	114,3	42,9		11,2	610			3,60
88104-B/TAB	38,1	114,3	42,9	56,2	16,6	610			3,90
88104MAG	38,1	114,3	42			610			3,25
88107-A	38,1	190,5	42,9		11,2	610			5,40
88107-B/TAB	38,1	190,5	42,9	56,2	16,6	610			5,70
88107MAG	38,1	190,5	42			610			5,05

Las cadenas tipo MAG están hechas con con acero inoxidable magnético. Las guías curvas son magnetizadas en la parte superior para fijar la cadena al asiento y prevenir que pueda salirse de la guía.

MAG type chains are manufactured with magnetic stainless steel. The curved guides are magnetized on top to fix the chain to the seat and prevent it can get out of guide.

Les chaînes de type MAG sont fabriquées en acier INOX magnétique. Les guides courbes sont également magnétiques pour assurer la chaîne et éviter son déraillement



EMF



FOOD MACHINERY



Perfiles / guías Profiles / guides Profils / guides

Las guías de polietileno están indicadas para casos en los que es necesario eliminar fricción y ruido.

Polyethylene guides are indicated for cases where we need to eliminate friction and noise.

Les guides en polyéthylène s'utilisent pour éliminer le frottement et le bruit.

Características de las guías

- Alta resistencia a la abrasión
- Bajo coeficiente de fricción
- No absorbe humedad
- Alta resistencia al impacto
- Excelente resistencia a químicos
- Adecuado para alimentos
- Temperaturas de trabajo entre -40 ° y +80 °

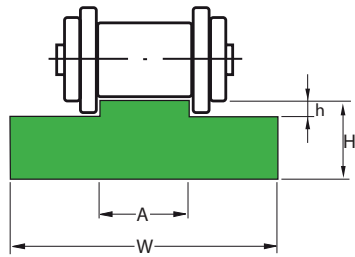
Main properties of the guides

- High resistance to abrasion
- Low coefficient of friction
- No absorption of moisture
- High impact resistance
- Excellent resistance to chemicals
- Approved for food applications
- Operating temperature between -40 ° and +80 °

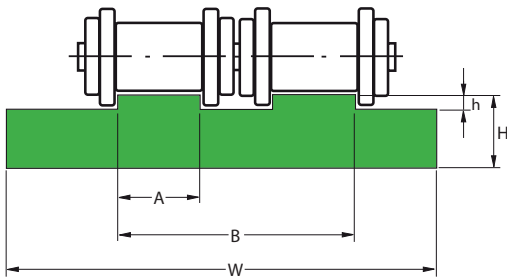
Principales características des guides

- Haute résistance a l'abrasion
- Faible frottement
- Non absorption de l'humidité
- Haute résistance à l'impact
- Haute résistance aux agents chimiques
- Indiqués pour applications alimentaires
- Permet de travailler entre -40 °C et +80 °C

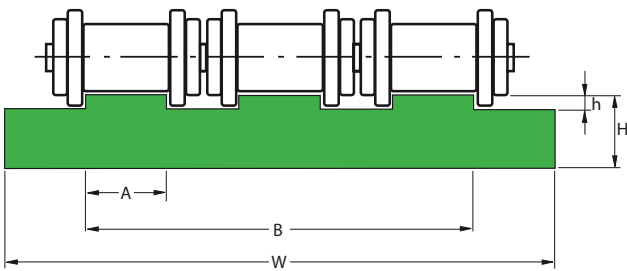
Guías para cadenas de rodillos
Roller chain guides
Guides pour chaînes à rouleaux



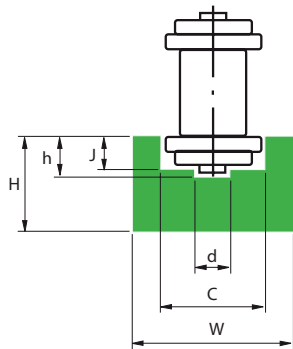
Ref.	ISO	Paso Pitch Pas	W	H	A	h	Kg/m
YS-1	06B1	3/8"	15	10	5,4	1,5	0,135
YS-2	08B1	1/2"	20	10	7,4	2,2	0,185
YS-3	10B1	5/8"	20	10	9,2	2,6	0,160
YS-315	10B1	5/8"	20	15	9,2	2,6	0,260
YS-4	12B1	3/4"	25	10	11,3	2,4	0,210
YS-415	12B1	3/4"	25	15	11,3	2,4	0,325
YS-5	16B1	1"	40	15	16,5	3,5	0,470
YS-520	16B1	1"	40	20	16,5	3,5	0,660
YS-6	20B1	1 1/4"	45	15	19	4,3	0,530
YS-620	20B1	1 1/4"	45	20	19	4,3	0,720
YS-7	24B1	1 1/2"	60	15	24,6	5,6	0,786
YS-8	28B1	1 3/4"	75	20	30	6,9	1,130
YS-9	32B1	2"	86	20	30	7,8	1,210



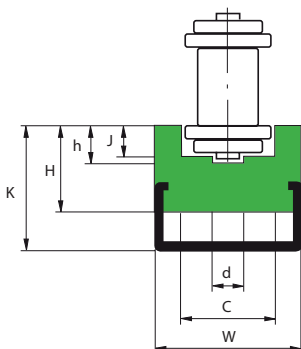
Ref.	ISO	Paso Pitch Pas	W	H	A	h	B	Kg/m
YD-1	06B2	3/8"	25	10	5,4	1,5	16	0,230
YD-2	08B2	1/2"	35	10	7,4	2,2	21	0,306
YD-3	10B2	5/8"	40	10	9,2	2,6	26	0,344
YD-315	10B2	5/8"	40	15	9,2	2,6	26	0,524
YD-4	12B2	3/4"	45	10	11,3	2,4	31	0,396
YD-415	12B2	3/4"	45	15	11,3	2,4	31	0,598
YD-5	16B2	1"	65	15	16,5	3,5	48	0,863
YD-520	16B2	1"	65	20	16,5	3,5	48	1,156
YD-6	20B2	1 1/4"	70	15	19	4,3	54,5	0,912
YD-620	20B2	1 1/4"	70	20	19	4,3	54,5	1,232
YD-7	24B2	1 1/2"	88	20	24,6	5,6	72	1,499
YD-8	28B2	1 3/4"	105	20	30	6,9	89	1,790
YD-9	32B2	2"	105	20	30	7,8	89	1,750



Ref.	ISO	Paso Pitch Pas	W	H	A	h	B	Kg/m
YT-1	06B3	3/8"	35	10	5,4	1,5	25,9	0,306
YT-2	08B3	1/2"	45	10	7,4	2,2	35,3	0,381
YT-2-15	08B3	1/2"	45	15	7,4	2,2	35,3	0,595
YT-2-20	08B3	1/2"	45	20	7,4	2,2	35,3	0,808
YT-3	10B3	5/8"	55	10	9,2	2,6	42,5	0,455
YT-4	12B3	3/4"	65	10	11,3	2,4	50,3	0,546
YT-5	16B3	1"	95	15	16,5	3,5	80,3	1,167
YT-6	20B3	1 1/4"	92	15	19,0	4,3	92,0	1,304
YT-7	24B3	1 1/2"	121	20	24,6	5,6	121,5	2,247
YT-8	28B3	1 3/4"	149	25	30,0	6,9	149,3	3,522
YT-9	32B3	2"	149	30	30,0	7,8	149,3	4,262

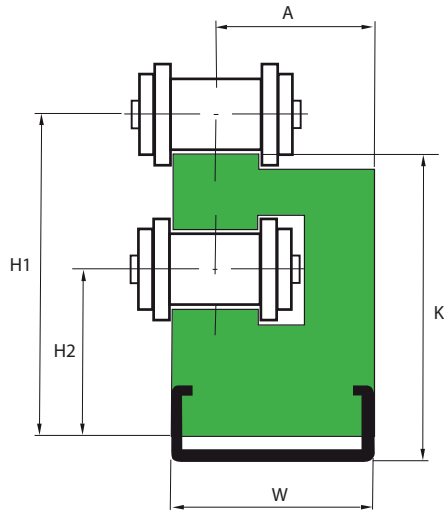


Ref.	ISO	Paso Pitch Pas	W	H	C	h	j	d	Kg/m
YU-1	06B	3/8"	20	15	9,2	4,2	2,8	4	0,257
YU-2	08B	1/2"	25	15	12,7	4,8	3,5	5	0,308
YU-3	10B	5/8"	25	15	15,2	5,1	3,6	6	0,296
YU-4	12B	3/4"	25	20	16,7	5,7	3,9	7	0,403
YU-5	16B	1"	35	25	24,4	10	8,4	9	0,624

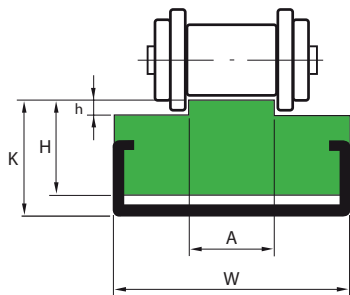


Ref.	ISO	Paso Pitch Pas	W	H	K	h	j	d	Perfil Profile Profil	Kg/m
YUCG-1	06B	3/8"	20	10	15	4,2	2,8	4	C2010	0,720
YUCG-2	08B	1/2"	25	15	22	4,8	3,5	5	C2812	1,140
YUCG-3	10B	5/8"	25	15	22	5,1	3,6	6	C2812	1,130
YUCG-4	12B	3/4"	25	20	27	5,7	3,9	7	C2812	1,270
YUCG-5	16B	1"	35	25	33	10	8,4	9	C3818	2,030

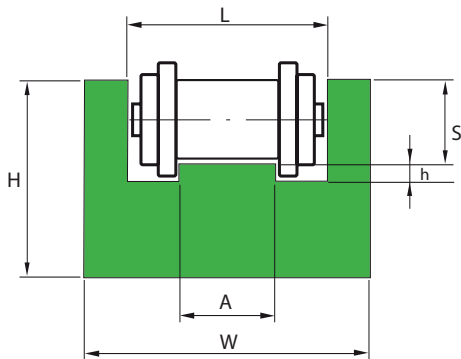
Guías para cadenas de rodillos
Roller chain guides
Guides pour chaînes à rouleaux



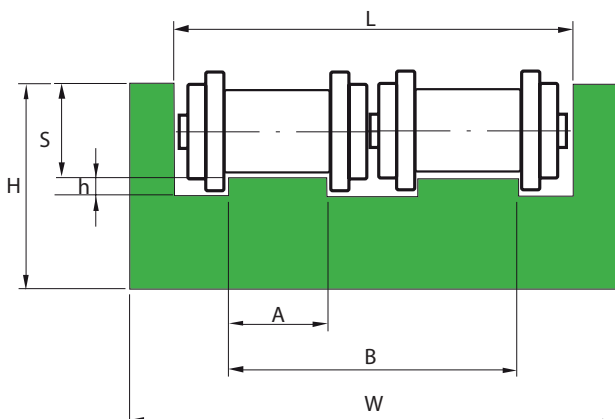
Ref.	ISO	Paso Pitch Pas	W	H1	H2	A	K	Perfil Profile Profil	Kg/m
Y2PCG-1	06B1	3/8"	20	30	15,5	17,3	27	C2010	0,900
Y2PCG-2	08B1	1/2"	20	34	18	16,5	30	C2010	0,960
Y2PCG-3	10B1	5/8"	20	41	19,5	15,5	36	C2010	1,120
Y2PCG-4	12B1	3/4"	28	46,5	23	22,3	41	C2812	1,700
Y2PCG-5	16B1	1"	38	62	31	29,5	54	C3818	3,100



Ref.	ISO	Paso Pitch Pas	W	H	K	h	A	Perfil Profile Profil	Kg/m
YTCG-1	06B1	3/8"	20	15	17	1,5	5,4	C2010	0,620
YTCG-2	08B1	1/2"	20	15	17	2,2	7,4	C2010	0,695
YTCG-3	10B1	5/8"	20	15	17	2,6	9,2	C2010	0,700
YTCG-4	12B1	3/4"	20	15	18	2,4	11,3	C2010	1,170
YTCG-5	16B1	1"	28	15	18	3,5	16,5	C2812	2,246
YTCG-6	20B1	1 1/4"	38	25	30	4,3	19,0	C3818	2,306
YTCG-7	24B1	1 1/2"	38	25	30	5,6	24,6	C3818	2,390
YTCG-8	28B1	1 3/4"	38	25	30	6,9	30	C3818	2,410
YTCG-9	32B1	2"	38	25	30	7,8	30	C3818	2,480



Ref.	ISO	Paso Pitch Pas	W	H	L	h	A	S	Kg/m
YUC-1	06B1	3/8"	25	10	15	1,5	5,4	4,4	0,170
YUC-2	08B1	1/2"	30	15	20	2,2	7,4	7,2	0,275
YUC-3	10B1	5/8"	33	20	23	2,6	9,2	9,5	0,405
YUC-4	12B1	3/4"	38	20	28	2,4	11,3	11,1	0,410
YUC-5	16B1	1"	51	25	41	3,5	16,5	16,5	0,510

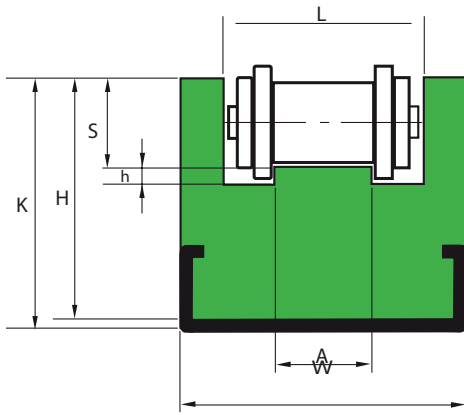


Ref.	ISO	Paso Pitch Pas	W	H	L	h	A	S	Kg/m
YUCD -1	06B2	3/8"	36	15	26	1,5	5,4	4,4	0,390
YUCD -2	08B2	1/2"	45	20	35	2,2	7,4	7,2	0,620
YUCD -3	10B2	5/8"	50	25	40	2,6	9,2	9,5	0,816
YUCD -4	12B2	3/4"	56	25	46	2,4	11,3	11,1	0,810
YUCD -5	16B2	1"	85	30	75	3,5	16,5	16,5	1,200

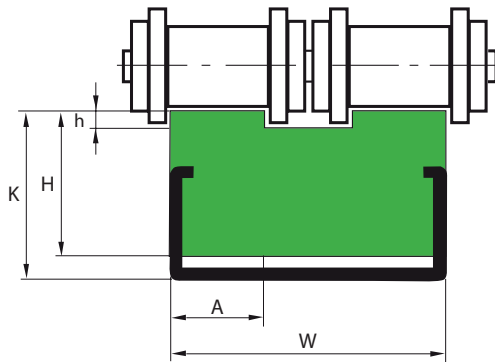
Disponibile en perfil de acero inoxidable y
 acero galvanizado
 Stainless steel and galvanized steel profile
 available
 Profil disponible en acier inox et galvanisé

Largos estándar de 2 metros
 Standard length 2 meters.
 Longueur standard 2 m.

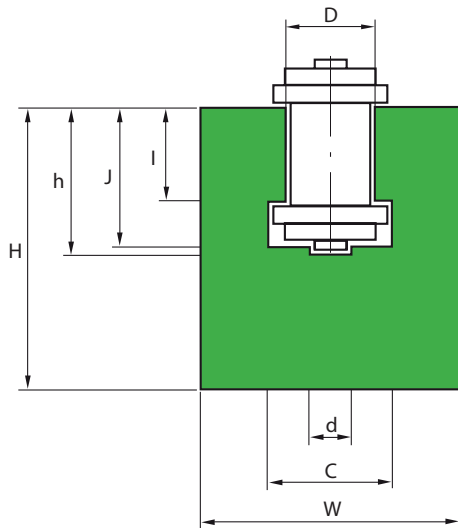
Guías para cadenas de rodillos
Roller chain guides
Guides pour chaînes à rouleaux



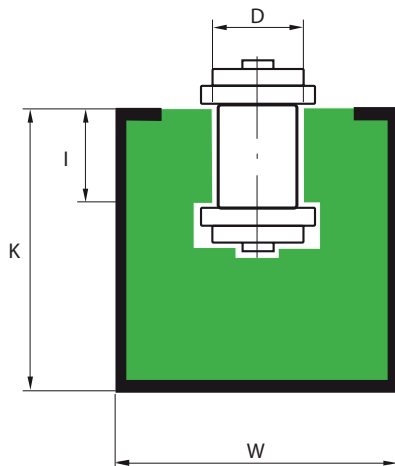
Ref.	ISO	Paso Pitch Pas	W	H	K	L	h	A	S	Perfil Profile Profil	Kg/m
YUCCG-1	06B1	3/8"	25	15	18	15	1,5	5,4	4,4	C2010	0,760
YUCCG-2	08B1	1/2"	30	25	27	20	2,2	7,4	7,2	C2812	1,100
YUCCG-3	10B1	5/8"	33	30	32	23	2,6	9,2	9,5	C2812	1,305
YUCCG-4	12B1	3/4"	38	35	38	28	2,4	11,3	11,1	C3818	2,335
YUCCG-5	16B1	1"	51	40	45	41	3,5	16,5	16,5	C3818	2,440



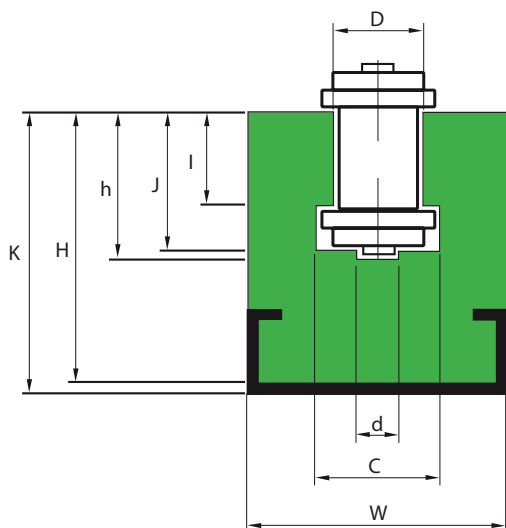
Ref.	ISO	Paso Pitch Pas	W	H	K	h	A	Perfil Profile Profil	Kg/m
YTCGD-1	06B2	3/8"	15,5	10	15	1,5	5,4	C2010	0,615
YTCGD-2	08B2	1/2"	21,5	10	17	2,2	7,4	C2010	0,715
YTCGD-3	10B2	5/8"	26	15	17	2,6	9,2	C2812	1,165
YTCGD-4	12B2	3/4"	30,7	15	18	2,4	11,3	C2812	1,200



Ref.	ISO	Paso Pitch pas	W	H	C	h	I	d	J	D	Kg/m
YGH-1	06B	3/8"	20	25	9,3	10	5,6	4	8,7	6,6	0,414
YGH-2	08B	1/2"	24	30	12,8	12,7	7,6	5	11,5	8,7	0,564
YGH-3	10B	5/8"	30	35	15,4	14,8	9,5	6	13,5	10,4	0,832
YGH-4	12B	3/4"	40	35	16,9	17,5	11,5	7	15,9	12,3	1,106
YGH-5	16B	1"	40	45	24,4	26,8	16,9	9	25,7	16,1	1,231
YGH-6	20B	1 1/4"	50	50	27,5	31,2	19,4	11	29,3	19,3	1,726
YGH-7	24B	1 1/2"	60	60	36,5	40,1	25,2	16	38,2	25,7	2,332
YGH-8	28B	1 3/4"	70	70	41,5	48,9	30,8	17	46,9	28,3	3,173
YGH-9	32B	2"	75	75	44,5	53,0	30,8	19	47,3	29,6	3,264

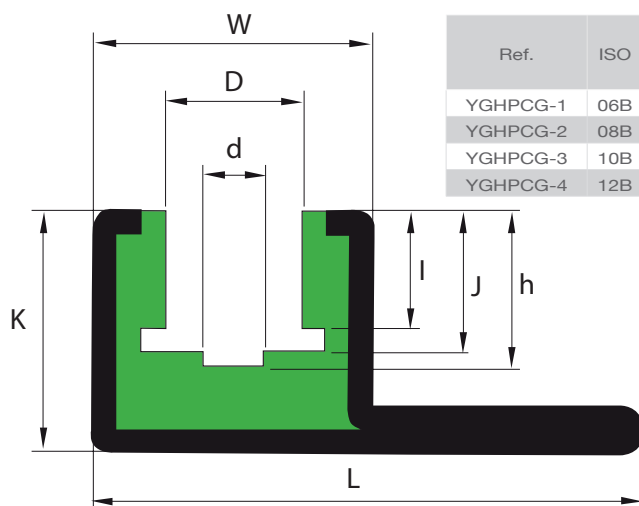


Ref.	ISO	Paso Pitch Pas	W	K	I	D	Perfil Profile Profil	Kg/m
YGHCG-1	06B	3/8"	30	24	5,6	6,6	C3024	2,150
YGHCG-2	08B	1/2"	30	24	7,6	8,7	C3024	2,150
YGHCG-3	10B	5/8"	30	24	9,3	10,4	C3024	2,100
YGHCG-4	12B	3/4"	30	24	11,5	12,3	C3024	2,060
YGHCG-5	16B	1"	45	40	16,9	16,1	C4540	2,060



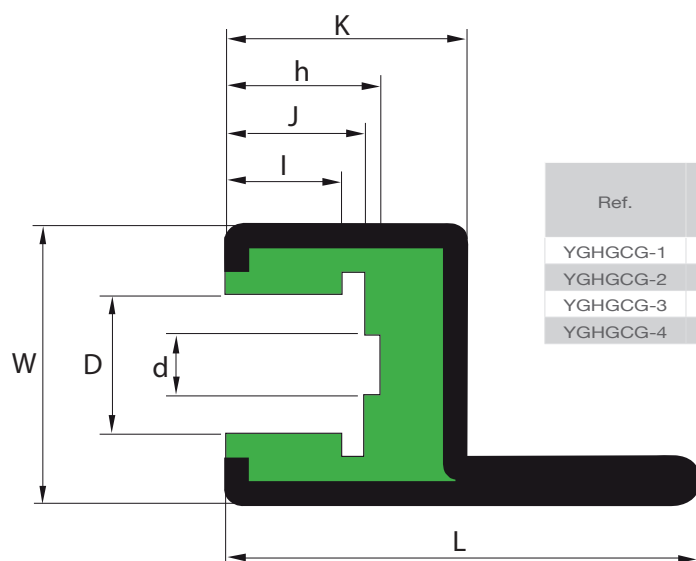
Ref.	ISO	Paso Pitch Pas	W	H	K	I	J	h	d	D	C	Perfil Profile Profil	Kg/m
YGHLCG-1	06B	3/8"	20	17,5	21	5,6	8,7	9,9	4	6,6	9,3	C2010	0,622
YGHLCG-2	08B	1/2"	28	27,5	32	7,6	11,5	12,7	5	8,7	12,8	C2812	1,450
YGHLCG-3	10B	5/8"	28	27,5	32	9,3	13,5	14,8	6	10,4	15,4	C2812	1,402
YGHLCG-4	12B	3/4"	38	34,0	43	11,5	15,9	17,5	7	12,3	16,9	C3818	1,709
YGHLCG-5	16B	1"	38	40	50	16,9	25,7	26,8	9	16,1	24,4	C3818	1,600
YGHLCG-6	20B	1 1/4"	60	45	55	19,4	29,3	31,2	11	19,3	27,5	C6020	4,800
YGHLCG-7	24B	1 1/2"	60	55	65	25,2	38,2	40,1	16	25,7	36,5	C6020	5,000
YGHLCG-8	28B	1 3/4"	70	70	80	30,8	46,9	48,9	17	28,3	41,5	C6020	6,200
YGHLCG-9	32B	2"	70	70	80	30,8	47,3	53,0	19	29,6	44,5	C6020	6,200

Perfil metálico C-15 / Metal profile C-15 / Profil métallique C-15



Ref.	ISO	Paso Pitch Pas	K	W	L	I	J	h	d	D	Kg/m
YGHPCG-1	06B	3/8"	25	31	53	5,6	8,7	9,9	4	6,6	2,340
YGHPCG-2	08B	1/2"	25	31	53	7,6	11,5	12,7	5	8,7	2,300
YGHPCG-3	10B	5/8"	25	31	53	9,3	13,5	14,8	6	10,4	2,250
YGHPCG-4	12B	3/4"	25	31	53	11,5	15,9	17,5	7	12,3	2,250

Perfil metálico C-14 / Metal profile C-14 / Profil métallique C-14

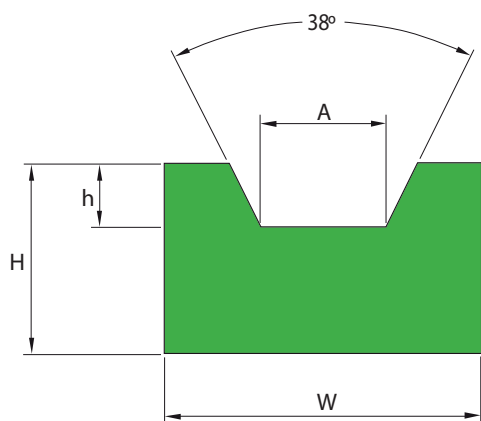


Ref.	ISO	Paso Pitch Pas	K	W	L	I	J	h	d	D	Kg/m
YGHGCG-1	06B	3/8"	25	31	47	5,6	8,7	9,9	4	6,6	2,150
YGHGCG-2	08B	1/2"	25	31	47	7,6	11,5	12,7	5	8,7	2,150
YGHGCG-3	10B	5/8"	25	31	47	9,3	13,5	14,8	6	10,4	2,100
YGHGCG-4	12B	3/4"	25	31	47	11,5	15,9	17,5	7	12,3	2,060

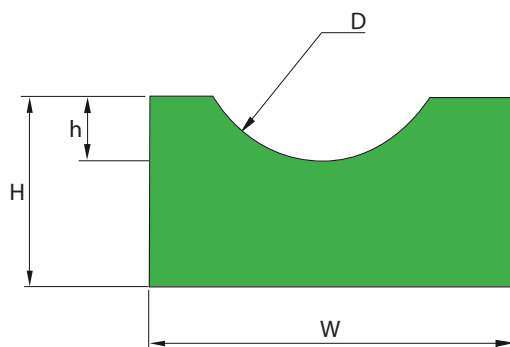
Disponible en perfil de acero inoxidable y
 acero galvanizado
 Stainless steel and galvanized steel profile
 available
 Profil disponible en acier inox et galvanisé

Largo estándar de 2 metros
 Standard length 2 meters.
 Longueur standard 2 m.

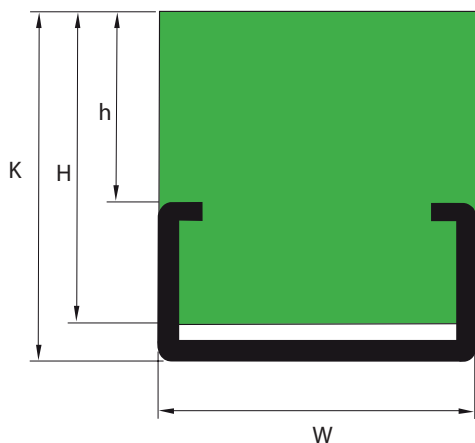
Guías para correas
Belt guides
Guides pour courroies



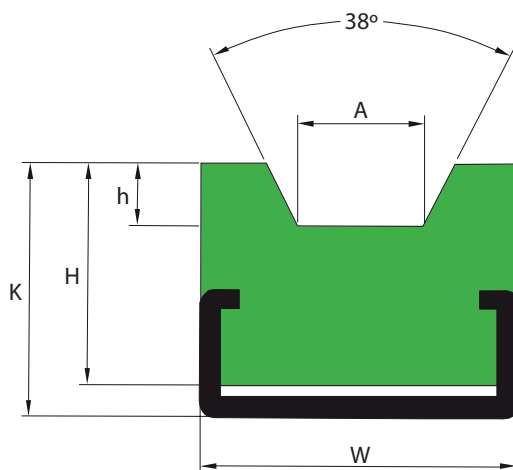
Ref.	W	H	h	A	Kg/m
YCT 10Z	20	10	3	6,5	0,197
YCT 13A	20	12	5	8	0,232
YCT 15E	25	12	5	10	0,292
YCT 17B	30	15	8	10,5	0,429
YCT 22C	35	20	11	13,5	0,660
YCT 30D	40	25	13	19	0,944



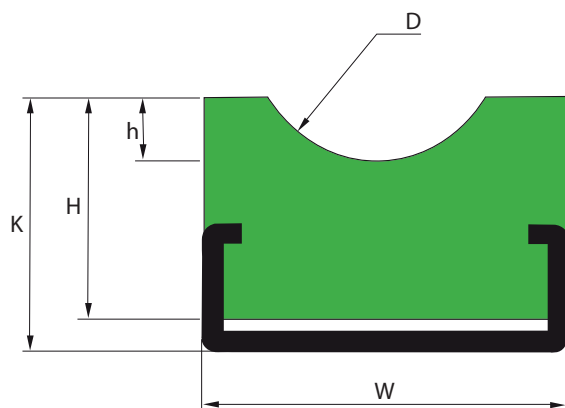
Ref.	D	W	H	h	Kg/m
YCOR-04	4	15	10	2	0,144
YCOR-05	5	15	10	2,5	0,140
YCOR-06	6	20	10	3	0,186
YCOR-08	8	20	10	4	0,175
YCOR-10	10	25	12	5	0,260
YCOR-12	12	25	12	6	0,244
YCOR-15	15	25	15	7,5	0,286
YCOR-20	20	30	20	10	0,442



Ref.	W	K	H	h	Perfil Profile Profil	Kg/m
YHCG-2006	20	6	5	0,8	C2405	0,350
YHCG-2010	20	14	10	4	C2010	0,790
YHCG-2015	20	17	15	7	C2010	0,880
YHCG-2020	20	22	20	12	C2010	0,940
YHCG-2810	28	15	10	3	C2812	1,180
YHCG-2815	28	18	15	6	C2812	1,320
YHCG-2820	28	24	20	12	C2812	1,480
YHCG-3812	38	22	12	4	C3818	2,200
YHCG-3815	38	24	15	6	C3818	2,460
YHCG-3820	38	30	20	12	C3818	2,690
YHCG-6020	60	30	20	10	C6020	3,260

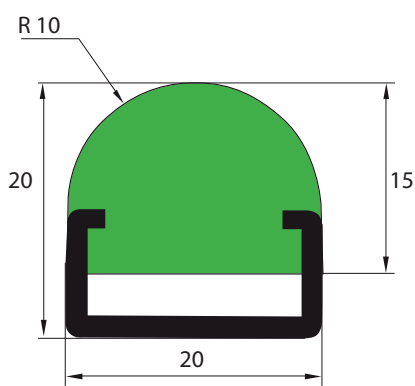


Ref.	W	H	h	K	A	Perfil Profile Profil	Kg/m
YCTCG 10Z	20	15	3	17	6,5	C2010	0,787
YCTCG 13A	20	15	5	17	8	C2010	0,787
YCTCG 15E	25	20	5	24	10	C2812	1,352
YCTCG 17B	30	20	8	24	10,5	C2812	1,439
YCTCG 22C	38	25	11	32	13,5	C3818	2,265
YCTCG 30D	40	30	13	35	19	C3818	2,574



Ref.	D	W	H	h	K	Perfil Profile Profil	Kg/m
YCORCG 04	4	20	10	2	14	C2010	0,680
YCORCG 05	5	20	10	2,5	14	C2010	0,675
YCORCG 06	6	20	10	3	14	C2010	0,660
YCORCG 08	8	20	10	4	14	C2010	0,650
YCORCG 10	10	28	15	5	18	C2812	1,179
YCORCG 12	12	28	15	6	18	C2812	1,140
YCORCG 15	15	28	15	7,5	18	C2812	1,160
YCORCG 20	20	28	20	10	24	C2812	1,280

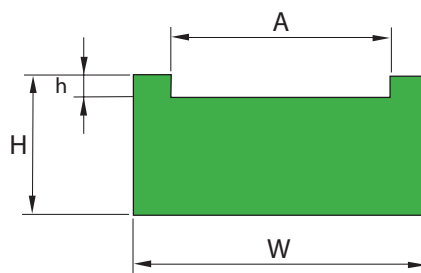
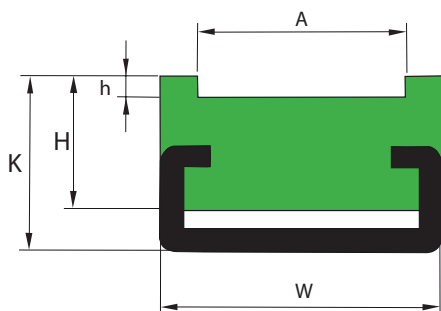
YMC Perfil / Profile / Profil
2020 Tipo / Type / Type



Otras guías para
correas planas*

Other guides for
plain belts*

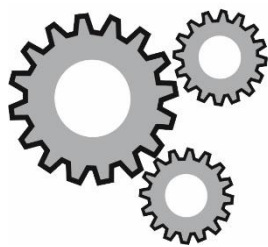
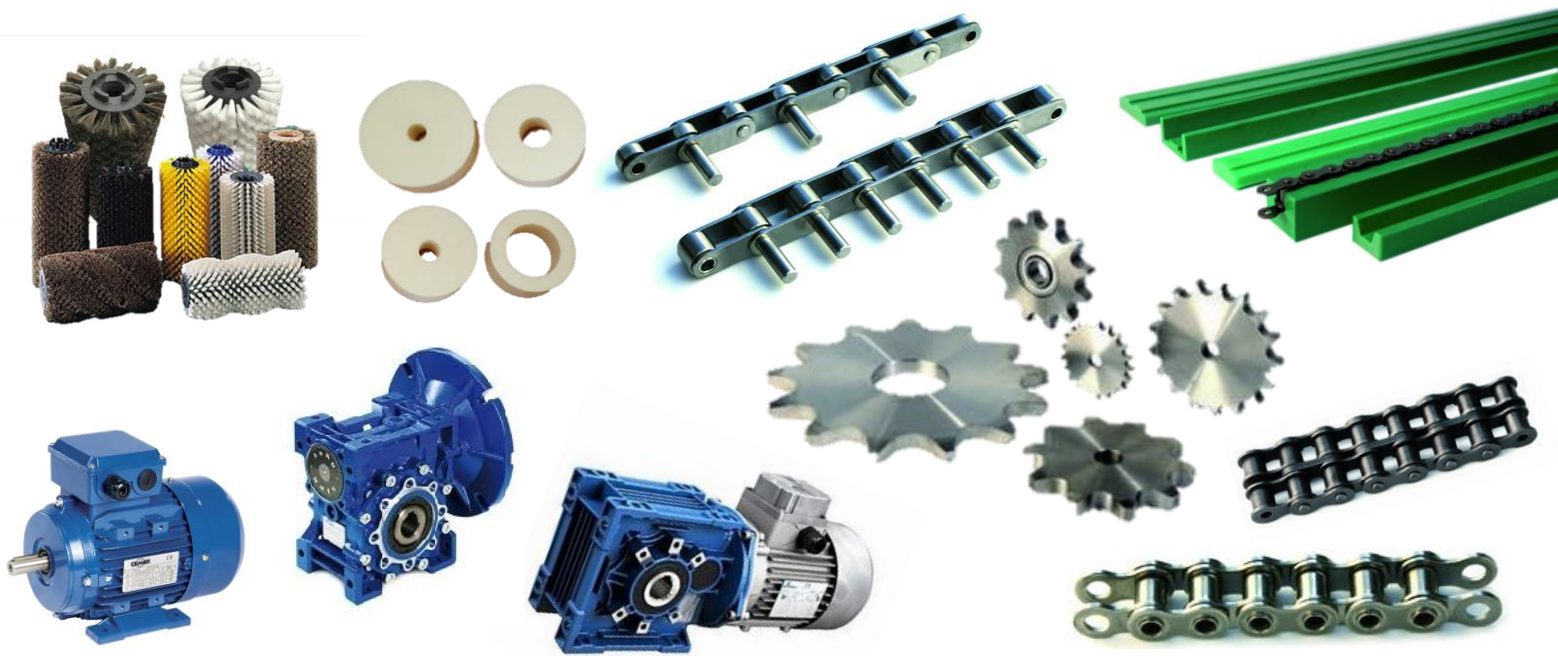
Autres guides pour
courroies plates*



Disponible en perfil de acero inoxidable y
acero galvanizado
Stainless steel and galvanized steel profile
available
Profil disponible en acier inox et galvanisé

Largo estándar de 2 metros
Standard length 2 meters.
Longueur standard 2 m.

* Indicar dimensiones cuando haga oferta /pedido
* Indicate dimensions when placing offer / order
* Indiquer dimensions pour devis et commandes

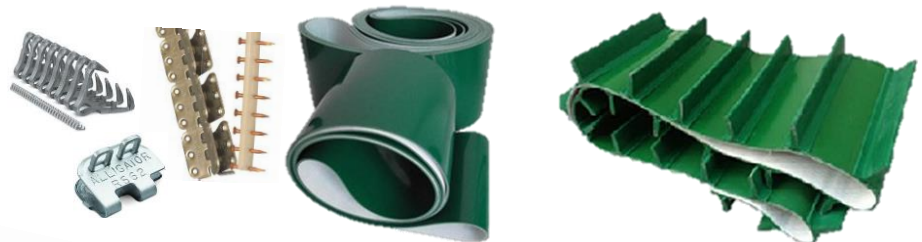


EMF

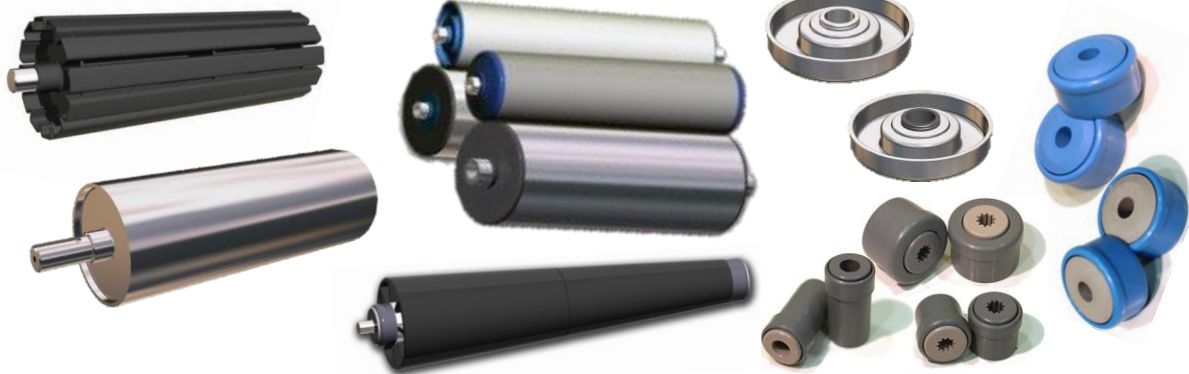


FOOD MACHINERY

SERVICIO DE MANTENIMIENTO • TRATAMIENTOS • VENTA DE MAQUINARIA • REPUESTOS



NSF



MAQUINARIA HORTOFRUTÍCOLA EMF, S.L. • Pol. Ind. Las Baderas, C/ Tempranilla, 17-19 • 41840 Pilas (Sevilla)
 Tel. +34 954 751 373 - +34 670 585 127 • info@maquinariaemf.com
www.maquinariaemf.com

